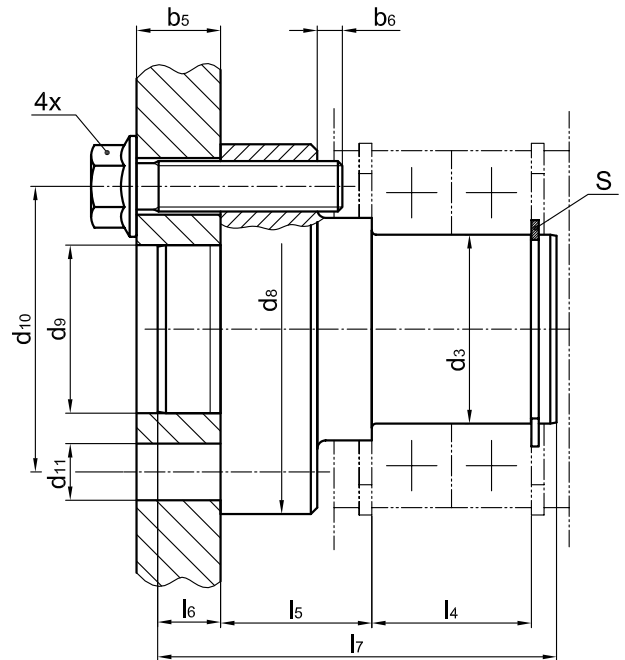


# Laufachsen

passend zu Laufrädern nach KG 020  
zum einfachen Einbau in Stahlkonstruktionen

**KG 020.1**



Bezeichnung einer Achse für Laufrad- $\varnothing d_1 = 200$  mm:

**Achse 200 KG 020.1**

Die Lieferung erfolgt komplett bearbeitet einschließlich Sicherungsring und 4 Sicherungsschrauben.

Werkstoff: 42CrMo4+QT (42CrMo4 V)

**Andere Werkstoffe, Abmessungen oder Laufradachsen zum Einschweißen auf Anfrage.**

für Rad- $\varnothing d_1$	$d_3$	$d_8$	$d_9$	$d_{10}$	$d_{11}$	$l_4$	$l_5$	$l_6$	$l_7$	Sicherungsschrauben (enthalten)	$b_5^{1)}$	$b_6$ max.	S Sicherungsring DIN 471
<b>130</b>	30	67	25	48	4x $\varnothing 11$	32	23	10	70	M10x30 10.9	12-16	5	30x1,5
<b>160</b>	35	77	35	58	4x $\varnothing 11$	34	31,5	11	82	M10x35 10.9	12-20	6	35x1,5
<b>200</b>	45	88	40	68	4x $\varnothing 13,5$	38	36	12	92	M12x40 10.9	12-25	7	45x1,75
<b>300</b>	65	127	50	98	4x $\varnothing 17,5$	46	44,5	16	114	M16x50 10.9	16-30	11	65x2,5

1) Bei anderen Blechdicken  $b_5$  sind andere Schraubenlängen erforderlich