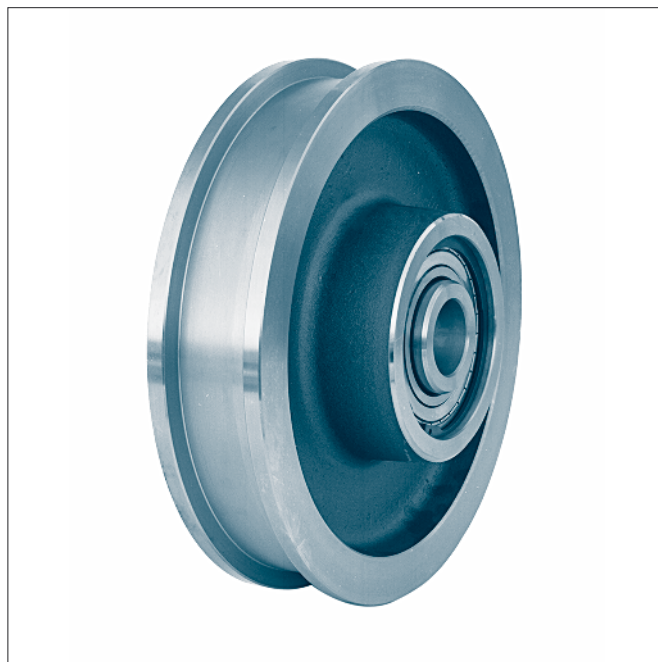


**Form A** mit Zahnkranz



**Form B** ohne Zahnkranz

Bezeichnung eines Laufrades Form A mit Zahnkranz, Nenn- $\varnothing$   $d_1 = 300$  mm, Spurbreite  $b_1 = 50$  mm, komplett mit Rillenkugellager, Pendelrollenlager und Büchse Ausführung 1, Modul 3 und Zähnezah 110:

**Laufrad A 300 × 50 – 3 × 110 KG 030.1**

**Form A** mit Zahnkranz

**Form B** ohne Zahnkranz

Weitere Ausführungsformen der Lauffläche siehe KG 010.1.

Die Pendelrollenlager sind mit Nilosringen abgedeckt. Die

Rillenkugellager haben einseitige Deckscheiben.

Die Wälzlager sind gefettet.

Werkstoff:

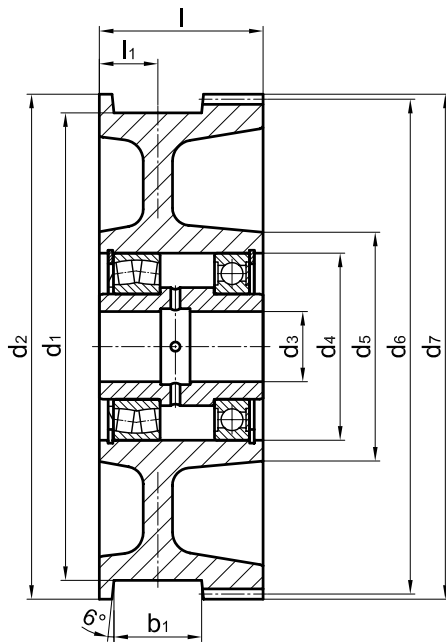
Radkörper- $\varnothing$  200–500 C45 im Gesenk geschmiedet

Radkörper- $\varnothing$  630 GE420 (GS-70) mit Rippen

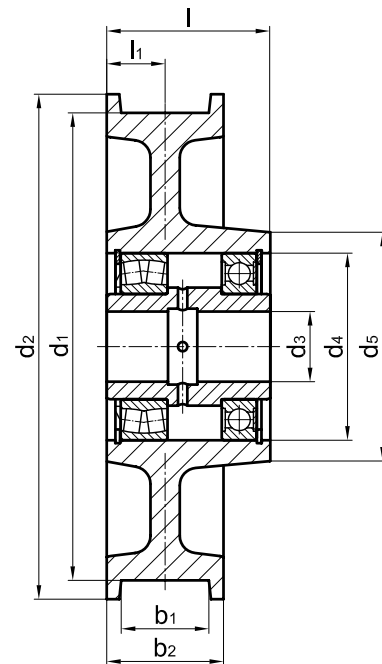
Büchse S355JR (St 52)

**Andere Werkstoffe und Abmessungen auf Anfrage.**

Passende Laufradachsen siehe KG 010.4



**Form A** mit Zahnkranz



**Form B** ohne Zahnkranz

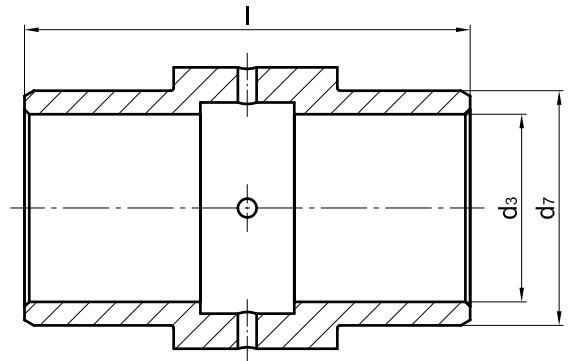
Rad-Ø d <sub>1</sub>	b <sub>1</sub> <sup>1)</sup>	b <sub>2</sub>	d <sub>2</sub>	d <sub>3</sub>	d <sub>4</sub>	d <sub>5</sub>	l	l <sub>1</sub>	Wälzlager	Zahnkranz <sup>2)</sup> (Form A)				Stückgewicht ≈[kg]		Radlast [kg] <sup>3)</sup>
										Modul	Zähne- zahl	d <sub>6</sub>	d <sub>7</sub>	Form A	Form B	
h11				E9	M7		-0,5									
<b>200</b>	30-60	80	232	40	90	117	95	40	62 10Z 222 10	3	75	225	231	17,5	16	3 800
										4	56	224	232			
<b>250</b>	30-60	80	274	50	110	142	120	40	62 12Z 222 12	3	88	264	270	30	25	5 600
										4	66		272			
<b>300</b>	35-65	90	336	50	120	152	120	45	62 13Z 222 13	3	110	330	336	43	37	7 300
										4	82	328				
<b>315</b>	40-75	100	348	55	130	167	140	50	62 15Z 222 15	4	85	340	348	54	48	8 500
<b>400</b>	40-75	100	432	60	160	197	140	50	62 18Z 222 18	4	106	424	432	81	73	11 900
<b>500</b>	50-85	110	540	70	180	230	170	55	62 20Z 222 20	6	88	528	540	150	112	17 500
<b>630</b>	55-95	120	680	80	200	250	200	60	62 22Z 222 22	8	83	664	680	260	190	22 100

1) Maß für die Spurausdrehung b<sub>1</sub> bei Bestellung bitte angeben.

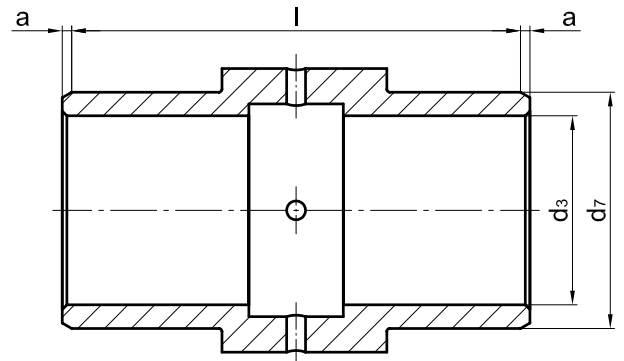
2) Modul und Zähnezahzahl bei Bestellung bitte angeben.  
Zahnform nach DIN 867 ohne Profilverschiebung  
Eingriffswinkel 20 Grad.

3) Die angegebenen Radlasten gelten für v ≈ 40 m/min bei einer Ermüdungslaufzeit von ca. 10000 Stunden und bei größtmöglicher Schienenkopfbreite des entsprechenden Rades.

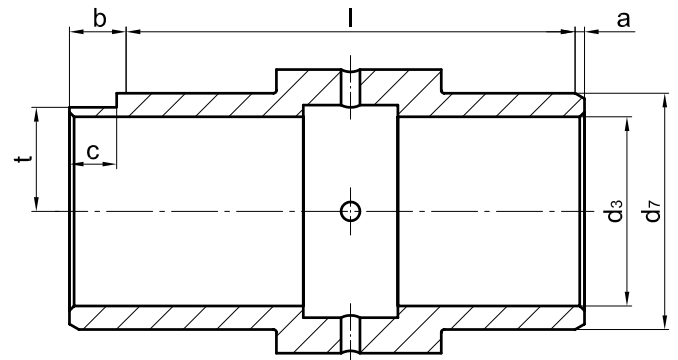
**Form 1**  
Büchsenlänge  
entspricht Radbreite



**Form 2**  
Büchse beidseitig um  
Maß a gegen Radkörper  
überstehend



**Form 3**  
Büchse beidseitig  
gegen Radkörper über-  
stehend und mit Abfla-  
chung für Verdrehsi-  
cherung (eingebaut auf  
bündiger Nabenseite  
bzw. gegenüber Zahn-  
kranz)



**Abmessungen der Innenbüchsen**

für Rad- $\varnothing$ $d_1$	$d_3$	$d_7$	a	b	c	t	l
	E9	g6					-0,5
<b>200</b>	40	50	2	12	10	22	95
<b>250</b>	50	60	2	12	10	27,5	120
<b>300</b>	50	65	3	13	10	29	120
<b>315</b>	55	75	3	13	10	32,5	140
<b>400</b>	60	90	5	15	10	40	140
<b>500</b>	70	100	5	15	10	45	170
<b>630</b>	80	110	5	15	10	50	200