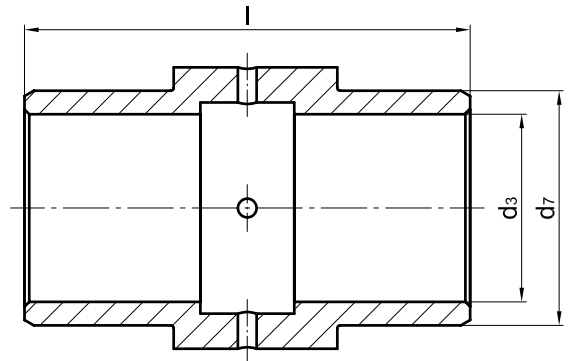
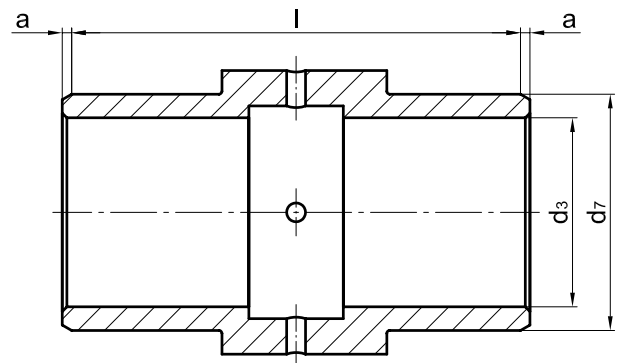


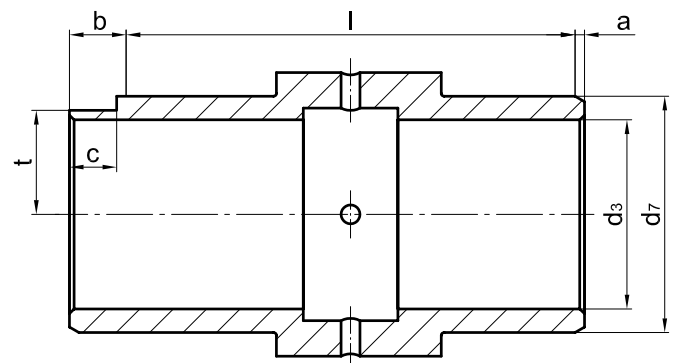
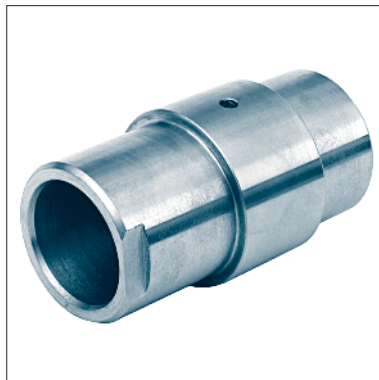
Form 1
 Büchsenlänge
 entspricht Radbreite



Form 2
 Büchse beidseitig um
 Maß a gegen Radkörper
 überstehend



Form 3
 Büchse beidseitig
 gegen Radkörper über-
 stehend und mit Abfla-
 chung für Verdrehsi-
 cherung (eingebaut auf
 bündiger Nabenseite
 bzw. gegenüber Zahn-
 kranz)



Abmessungen der Innenbüchsen

für Rad- \varnothing d_1	d_3	d_7	a	b	c	t	l
	E9	g6					-0,5
200	40	50	2	12	10	22	95
250	50	60	2	12	10	27,5	120
300	50	65	3	13	10	29	120
315	55	75	3	13	10	32,5	140
400	60	90	5	15	10	40	140
500	70	100	5	15	10	45	170
630	80	110	5	15	10	50	200