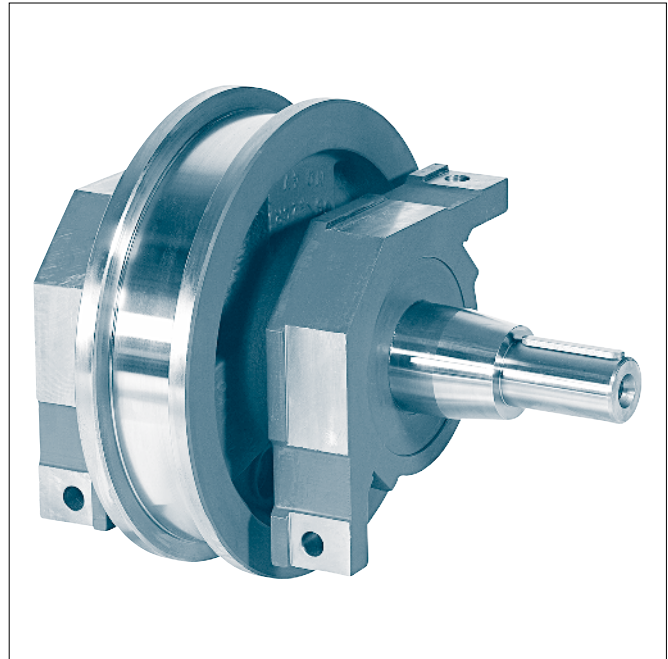


Form A1 Laufrad mit Leerlaufwelle (Mitlaufsatz)



Form A3 Laufrad mit Antriebswelle (Treiblaufsatz)

Bezeichnung eines Laufrades Form A1 (Mitlaufsatz) mit Ecklager, Nenn- \varnothing $d_1 = 400$ mm, Spurbreite $b_2 = 80$ mm, einschließlich Pendelrollenlagern 22220:

Laufrad A1 – 400 × 80 TGL 34 968

Bezeichnung eines Laufrades Form B3 (Treiblaufsatz) ohne Ecklager, Nenn- \varnothing $d_1 = 400$ mm, Spurbreite $b_2 = 100$ mm, Wellen- \varnothing $d_5 = 70$ mm, Wellenmaß $e_6 = 635$ mm, einschließlich Pendelrollenlagern 22220:

Laufrad B3 – 400 × 100 – 70 × 635 TGL 34 968

- Form A** Laufräder mit Ecklager
Form B Laufräder ohne Ecklagergehäuse und ohne Außendeckel
Form A1, B1 Mitlaufsatz mit Leerlaufwelle
Form A2, B2 Treiblaufsatz mit Antriebswelle für Kupplung
Form A3, B3 Treiblaufsatz mit Antriebswelle für Aufsteckgetriebe
Form A4, B4 Treiblaufsatz mit Antriebswelle für Kupplung und Aufsteckgetriebe
Form A5, B5 Treiblaufsatz mit Antriebswelle für Aufsteckgetriebe

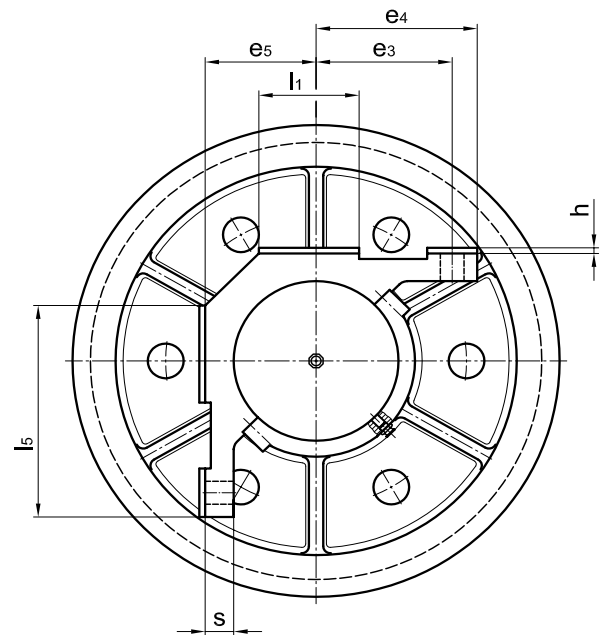
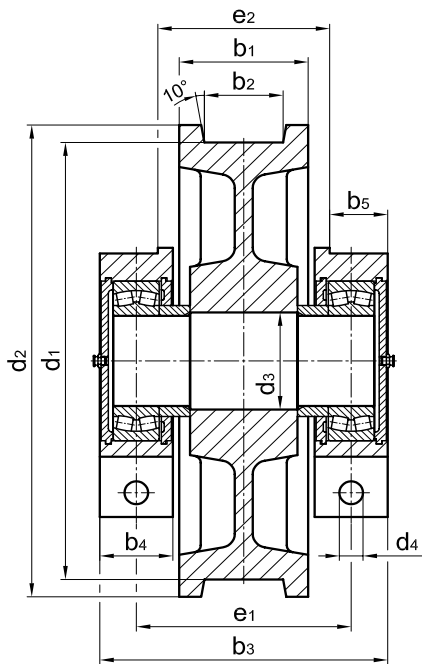
Die Wälzlager sind gefettet. Nachschmiermöglichkeit über Schmiernippel im Lagergehäuse oder in den äußeren Deckeln

Werkstoff:

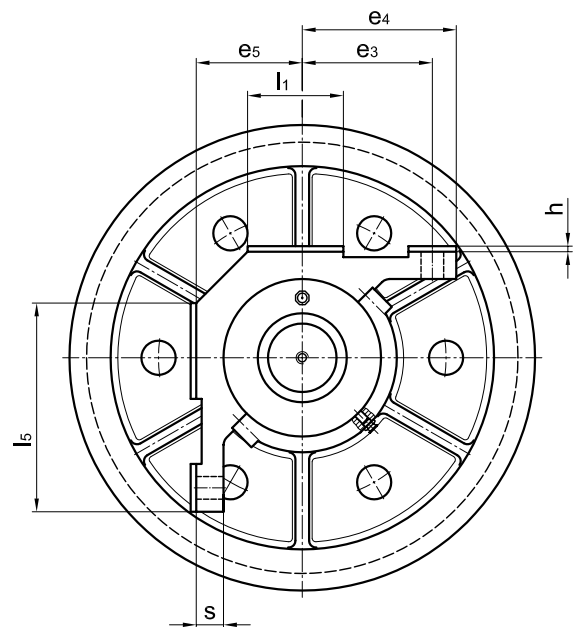
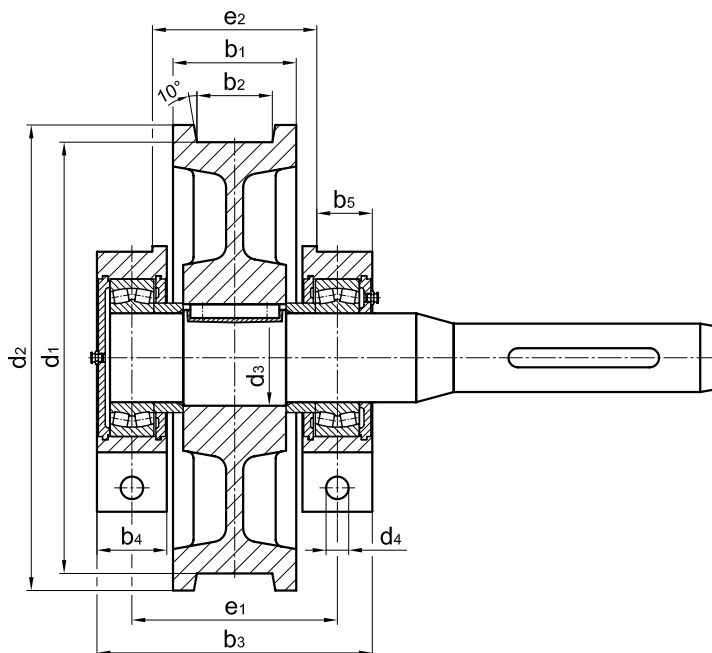
Radkörper	GE420 (GS-70) oder G42CrMo4+QT (GS-42CrMo4 V)
Laufradachse, -welle	42CrMo4+QT, C45
Ecklager	S355J2 G3 (St 52-3)

Andere Werkstoffe und Abmessungen auf Anfrage.

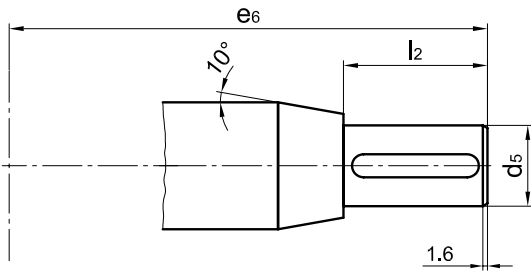
Ausführung mit Wellenende passend für Aufsteckgetriebe aller Hersteller auf Anfrage.



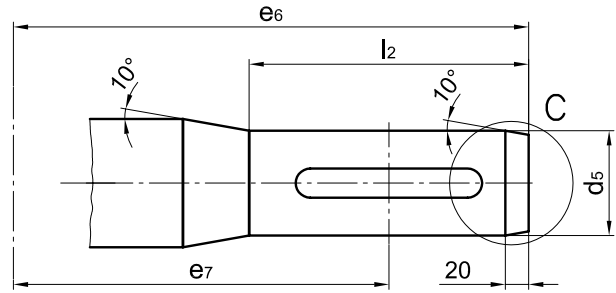
Form A1 Laufrad mit Laufradachse (Mitlaufsatz)



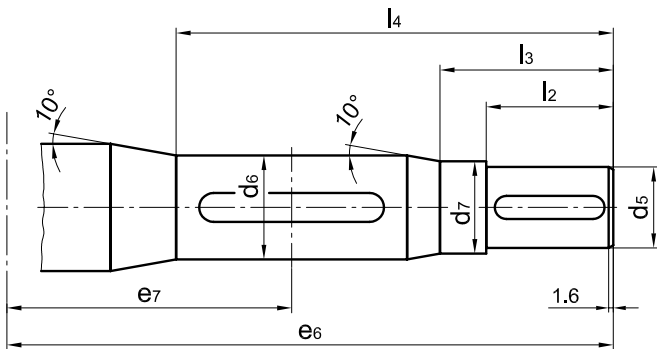
Form A3 Laufrad mit Laufradwelle (Treiblaufsatz)



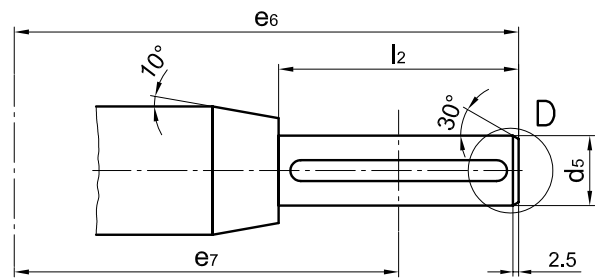
Form A2, B2 für Kupplung



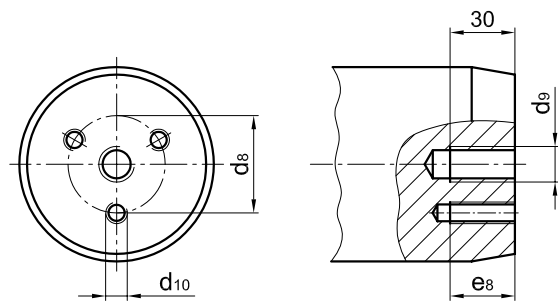
Form A3, B3 für Aufsteckgetriebe



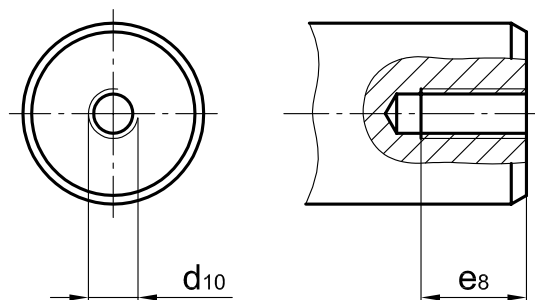
Form A4, B4 für Kupplung und Aufsteckgetriebe



Form A5, B5 für Aufsteckgetriebe



Ansicht C



Ansicht D

Haupt­maße

Nenn- \varnothing d_1	Form	b_2	b_1	b_3	b_4	b_5	d_2	d_3	d_4	e_1	e_2	e_3	e_4	e_5	h	l_1	l_5	s	Wälz- lager	
																				Tole- ranz
320	alle	40-70	100	330	90	72,5	350	90	23	240	185	$\pm 0,6$	135	160	120	6	100	220	30	223 16
		80-90	130																	
400	alle	50-80	120	330	80	62,5	440	105	23	250	205	$\pm 0,6$	145	170	125	6	110	235	32	222 20
		90-120	160																	
500	alle	50-80	120	345	85	67,5	540	115	27	260	210	$\pm 0,6$	160	190	140	8	130	265	35	222 22
		90-120	160																	
630	alle	60-90	140	400	100	80	680	140	33	300	240	$\pm 0,6$	190	225	155	8	140	305	40	222 26
		100-130	180																	
710	alle	60-80	140	435	105	85	760	150	33	330	265	$\pm 0,8$	200	235	165	8	150	320	45	222 28
		90-130	180																	
800	alle	80-90	160	470	120	92,5	850	160	33	350	285	$\pm 0,8$	210	245	180	10	160	335	50	222 30
		100-130	200																	
900	alle	90-110	190	510	130	102,5	950	190	39	380	305	$\pm 0,8$	245	290	210	10	180	390	55	222 36
		120-150	210																	

Gewichte

Nenn- \varnothing d_1	b_1	Größtes Gewicht \approx [kg]									
		A1	A2	A3	A4	A5	B1	B2	B3	B4	B5
320	100	120	122	131	139	126	80	83	92	100	87
	130	126	128	137	145	132	86	89	98	106	91
400	120	157	167	178	193	166	119	129	140	154	128
	160	168	178	189	204	177	130	140	151	165	139
500	120	224	237	254	268	232	173	186	203	219	181
	160	242	255	272	288	250	191	204	221	237	199
630	140	374	391	419	428	384	301	319	347	356	311
	180	402	418	447	456	412	329	347	375	384	339
710	140	449	471	499	-	-	363	386	414	-	-
	180	482	503	532	-	-	396	418	447	-	-
800	160	608	638	666	-	-	493	525	553	-	-
	200	659	689	717	-	-	544	576	604	-	-
900	190	885	922	-	-	-	721	761	-	-	-
	210	904	941	-	-	-	740	780	-	-	-

Maße der Wellenenden

Nenn- \varnothing d_1	Form	d_5 m6	d_6 g6	d_7 -0,1	d_8	d_9	d_{10}	e_6	e_7	e_8	l_2	l_3	l_4	Passfeder		
320	A2, B2	45	-	-	-	-	-	315	-	-	80	-	-	14 × 9 × 70		
		60						270			100			18 × 11 × 90		
		70						315			110			18 × 11 × 100		
											125			20 × 12 × 110		
	A3, B3	-	55	-	30	M 12	M 8	578	460	25	216	-	-	16 × 10 × 100		
			70		42	M 16	M 10	620	480	30	260			20 × 12 × 140		
	A4, B4	60	70	65	-	-	-	763	490	-	98	137	405	18 × 11 × 90 20 × 12 × 140		
	A5, B5	-	40	-	-	-	-	M 12	-	300	35	134	-	-	12 × 8 × 125	
			50					M 16				377			154	14 × 9 × 140
			60					433				330			206	18 × 11 × 200
400	A2, B2	50	-	-	-	-	-	-	-	-	90	-	-	14 × 9 × 70		
		60									330			100	18 × 11 × 90	
		70									375			110	18 × 11 × 100	
											330			125	20 × 12 × 110	
											375					
	A3, B3	-	55	-	30	M 12	M 8	578	460	25	216	-	-	16 × 10 × 100		
			70		42	M 16	M 10	635	495	30	260			20 × 12 × 140		
	A4, B4	60	70	65	-	-	-	763	490	-	98	137	405	18 × 11 × 90 20 × 12 × 140		
		70	90	80	-	-	-	838	520	-	123	157	459	20 × 12 × 110 25 × 14 × 160		
	A5, B5	-	40	-	-	-	-	M 12	-	300	35	134	-	-	12 × 8 × 125	
50			M 16					377				154			14 × 9 × 140	
60			433					330				206			18 × 11 × 200	
500	A2, B2	60	-	-	-	-	-	-	-	-	110	-	-	18 × 11 × 100		
		70									330			125	20 × 12 × 110	
		80									415			140	22 × 14 × 125	
	A3, B3	-	70	-	42	M 16	M 10	645	505	30	260	-	-	20 × 12 × 140		
			90		45			678	520		296			25 × 14 × 160		
	A4, B4	70	90	80	-	-	-	808	490	-	123	157	459	20 × 12 × 110 25 × 14 × 160		
		80	100	90	-	-	-	923	560	-	138	175	532	22 × 14 × 125 28 × 16 × 180		
	A5, B5	-	50	-	-	-	-	M 16	-	300	35	154	-	-	14 × 9 × 140	
			60					377				330			206	18 × 11 × 200

Maße der Wellenenden (Fortsetzung)

Nenn- \varnothing d_1	Form	d_5 m6	d_6 g6	d_7 -0,1	d_8	d_9	d_{10}	e_6	e_7	e_8	l_2	l_3	l_4	Passfeder			
630	A2, B2	60	-	-	-	-	-	400	-	-	110	-	-	18 × 11 × 100			
		70									125			20 × 12 × 100			
		80						140	20 × 12 × 110								
								460	22 × 14 × 125								
	A3, B3	-	70	-	-	42	M 16	M 10	668	528	30	260	-	-	20 × 12 × 140		
			90			45			698	540		296			25 × 14 × 160		
			100			50			755	570		350			28 × 16 × 180		
						785			585	380		28 × 16 × 220					
	A4, B4	70	90	80	-	-	-	868	550	-	123	157	459	20 × 12 × 110			
			80	100				90	978		600	138	175	562	25 × 14 × 160		
		22 × 14 × 125															
		28 × 16 × 220															
	A5, B5	-	50	-	-	M 16	-	407	330	35	154	-	-	14 × 9 × 140			
			60					463	360		206			18 × 11 × 200			
	710	A2, B2	70	-	-	-	-	-	460	-	-	125	-	-	20 × 12 × 110		
80			400						140			22 × 14 × 125					
90			490						160			25 × 14 × 140					
A3, B3		-	90	-	-	45	M 16	M 10	728	570	30	296	-	-	25 × 14 × 160		
			100			50			785	600		350			28 × 16 × 180		
						815			615	380		28 × 16 × 220					
			835			635			380	28 × 16 × 220							
800	A2, B2	110	-	-	-	-	-	450	-	-	140	-	-	28 × 16 × 125			
	A3, B3	-						90			45			748	590	296	25 × 14 × 160
								100			50			805	620	350	28 × 16 × 180
														835	635	380	28 × 16 × 220
								835			635			380	28 × 16 × 220		
900	A2, B2	100	-	-	-	-	-	500	-	-	120	-	-	28 × 16 × 110			
		110						160			28 × 16 × 140						
		130						210			32 × 18 × 180						



Laufkörper A 630 × 90
(schmale Ausführung)



Laufkörper A 630 × 110
(breite Ausführung)

Bezeichnung eines Laufkörpers mit Nenn- $\varnothing d_1 = 400$ mm, Spurbreite $b_2 = 80$ mm, Bohrungs- $\varnothing d_3 = 105$ H7, mit Passfedernut nach DIN 6885-1:

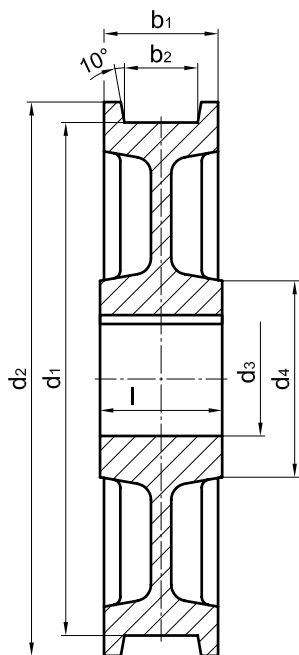
Laufkörper A 400 × 80 × 105 H7 TGL 34968

Form A mit Passfedernut nach DIN 6885-1

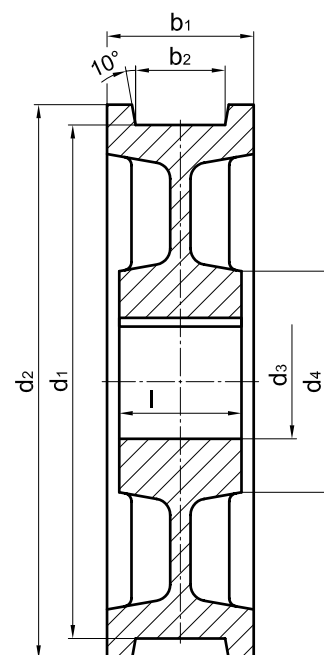
Form B ohne Passfedernut

Werkstoff: GE420 (GS-70) oder
G42CrMo4+QT (GS-42CrMo4 V)

Andere Werkstoffe und Abmessungen auf Anfrage.



Laufradkörper A 630 × 90
(schmale Ausführung)



Laufradkörper A 630 × 110
(breite Ausführung)

Form	Nenn-Ø d ₁ h9	b ₂ ¹⁾	b ₁	d ₂	d ₃ H7	d ₄	l +0,2	Stückgewicht ≈[kg]
A; B	320	40-70	100	350	90	150	125	51
		80-90	130					57
A; B	400	50-80	120	440	105	185	140	85
		90-120	160					96
A; B	500	50-80	120	540	115	200	140	128
		90-120	160					146
A; B	630	60-90	140	680	140	240	150	229
		100-130	180					257
A; B	710	60-80	140	760	150	255	160	272
		90-130	180					305
A; B	800	80-90	160	850	160	270	175	387
		100-130	200					438
A; B	900	90-110	190	950	190	320	190	546
		120-150	210					565

1) Maß für die Spurausdrehung b₂ bei Bestellung bitte angeben.