

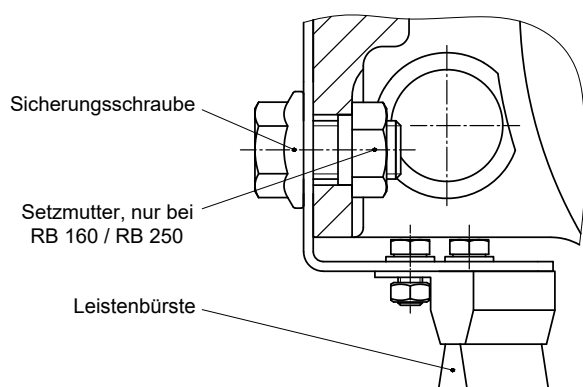
ZUBEHÖR

Schienenreinigungssystem für Radblock RB 160 – 500

Das in der Höhe verstellbare Schienenreinigungssystem wird am Radblock montiert geliefert.

Die Leistenbürste, mit Fasern aus Messingdraht, ist schräg angeordnet, um so Verschmutzungen seitlich von der Schiene abzuführen.

Die Montage eines Zellstoffpuffers ist mittels zusätzlicher Distanzscheiben möglich.



Untersicht - Ausschnitt

