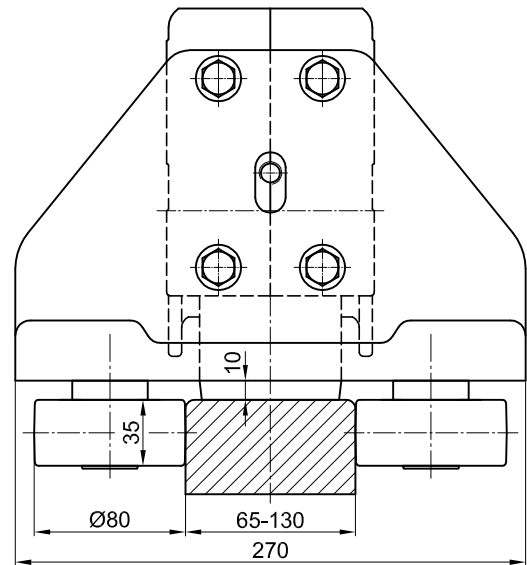
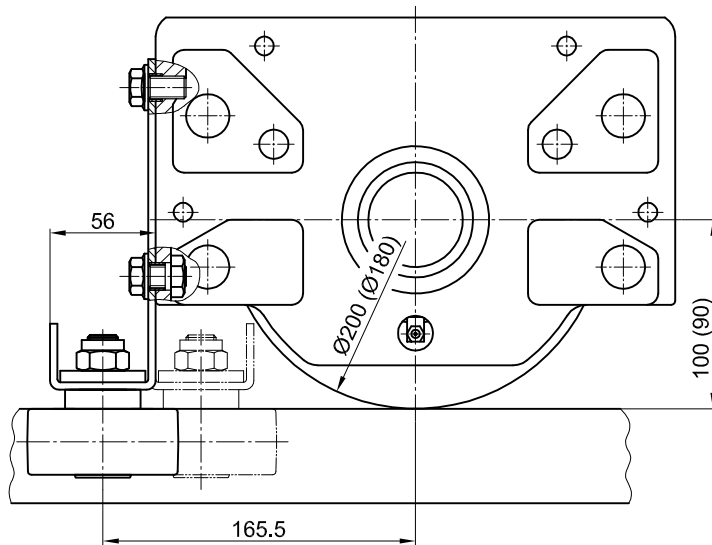
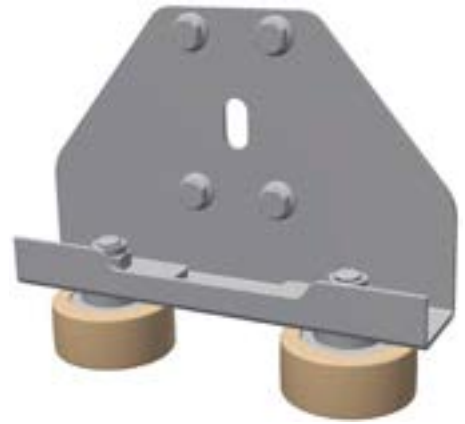


# ATLAS RADBLOCKSYSTEM RB 160

## Horizontalrollenführung für Laufräder Ø200 und Ø180 mit Beschichtung aus Vulkollan bzw. PA12G

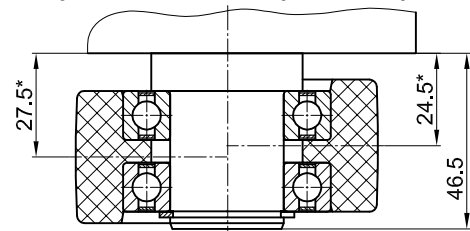
Horizontalrollenführung mit einstellbaren Führungsrollen aus PA12G.

Die Montage eines Zellstoffpuffer ist mittels zusätzlicher Distanzscheiben möglich.



**Zulässige Dauerbelastung: 450 kg**  
**Max. kurzzeitige Belastung: 700 kg**

Vergrößerte Detailzeichnung der Führungsrolle



Durch Wenden der unsymmetrischen Führungsrolle sind zwei Abstände\* einstellbar.

Im Lieferumfang sind alle erforderlichen Befestigungselemente vorhanden.

**Horizontalrollenführung für andere Schienenprofile auf Anfrage.**