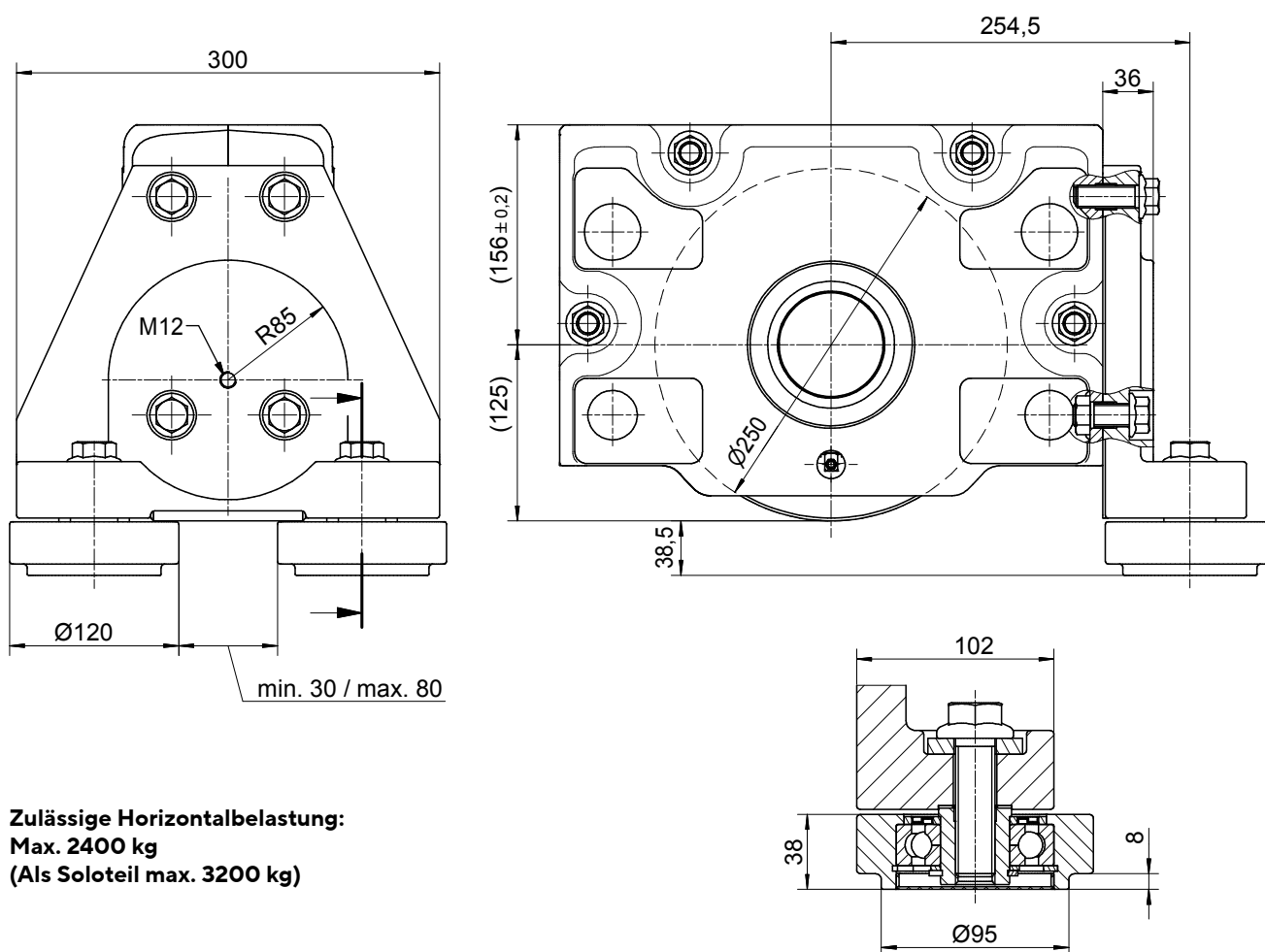
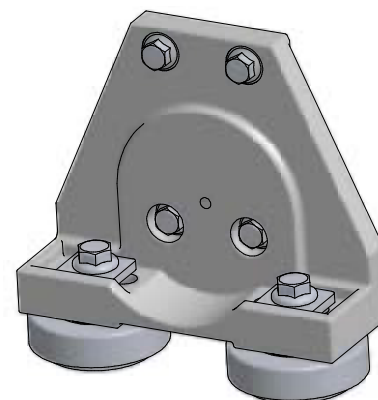


ATLAS RADBLOCKSYSTEM RB 250

Horizontalrollenführung für Laufräder Ø250 (Form 1-5)

Horizontalrollenführung mit einstellbaren Führungsrollen aus 42CrMo4+QT.

Die Montage eines Zellstoffpuffers (Seite 161) ist ohne Distanzscheiben möglich. Parallel laufende Radblöcke ohne Horizontalrollenführung können zum Längenausgleich mit Distanzscheiben ausgeführt werden.



Zulässige Horizontalbelastung:
Max. 2400 kg
(Als Soloteil max. 3200 kg)

Im Lieferumfang sind alle erforderlichen Befestigungselemente vorhanden.

Horizontalrollenführung für andere Schienenprofile auf Anfrage.