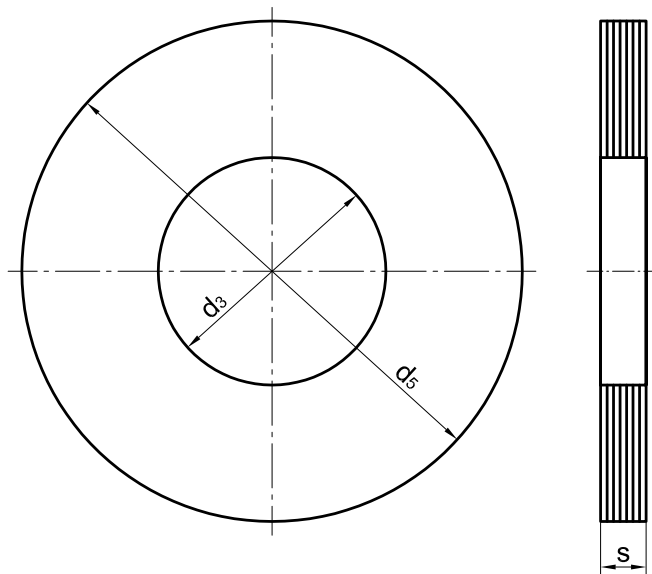
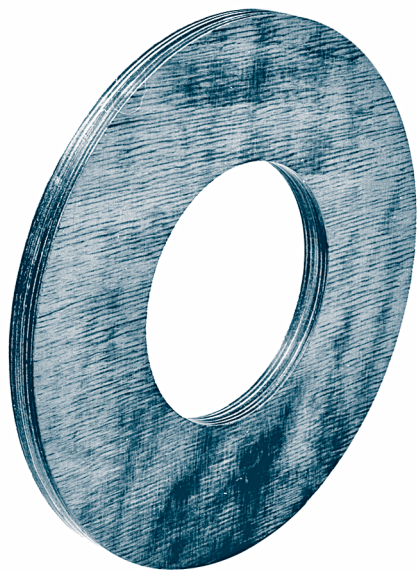


# Anlaufscheiben

passend zu Laufrädern nach KG 010.2, KG 014 und KG 015

ähnlich DIN 15 069

KG 010.3



Bezeichnung einer Anlaufscheibe für Laufrad- $\varnothing$  d1 = 300 mm, Achs- $\varnothing$  d3 = 50 mm, Dicke der Scheibe s = 10 mm:

**Anlaufscheibe 50 × 10 KG 010.3**

Werkstoff:  
Kunstharzpressholz (nicht geeignet für Nassbereiche)

**Andere Werkstoffe und Abmessungen auf Anfrage.**

für Rad- $\varnothing$	d3	s	d5
d1	+1,0 +0,5	+0,2 -0,2	
160	40	5	90
200		10	
250	50	5	110
300		10	
315	55	5	120
		10	
400	60	5	140
		10	
500	70	5	160
		10	
630	80	5	170
		10	