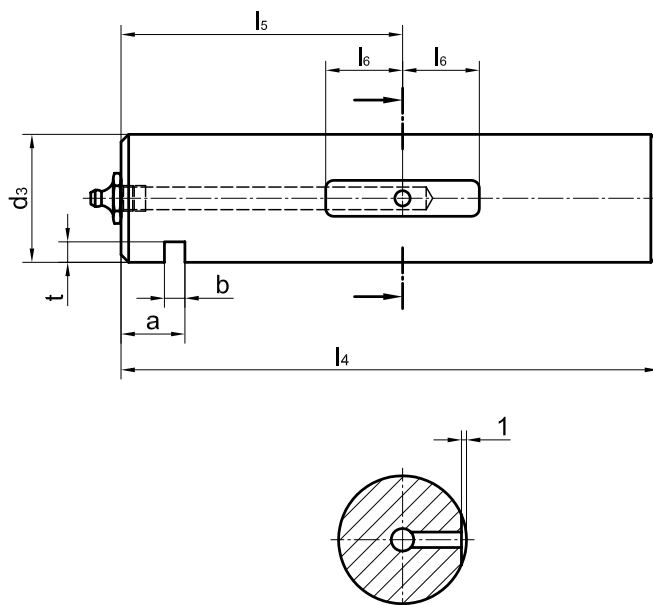


# Laufachsen mit Schmierbohrung

passend zu Laufrädern nach KG 010.2 und KG 030

## KG 010.4



Bezeichnung einer Achse für Laufrad- $\varnothing$  d1 = 300 mm,  
Achse- $\varnothing$  d3 = 50 mm, Länge 210 mm:

### Achse 50 × 210 KG 010.4

Lieferung erfolgt mit Kegel-Schmiernippel  
AM 10 × 1 DIN 71412.

Werkstoff: 42CrMo4+QT (42 CrMo4V) oder C45

**Andere Werkstoffe und Abmessungen auf Anfrage.**

für Rad- $\varnothing$ d1	d3 f7	l4	l5	l6	a	b +0,5	t +0,5	Stückgewicht ≈[kg]
<b>160</b> <b>200</b>	40	190	100	30	25	8	7	1,8
<b>250</b> <b>300</b>	50	210	110	30	25	8	8	3,1
<b>315</b>	55	265	135	40	25	8	9	4,8
<b>400</b>	60	265	135	40	25	8	9	5,7
<b>500</b>	70	285	150	50	25	10	10	8,5
<b>630</b>	80	335	170	50	25	10	10	13