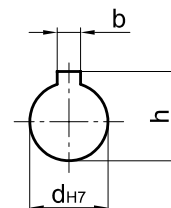
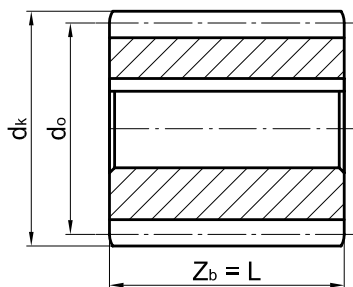
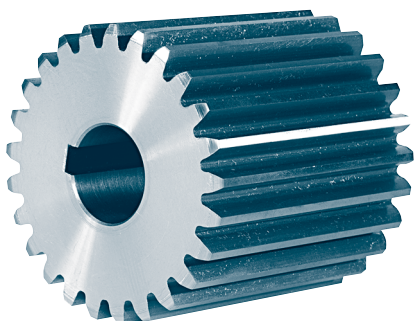


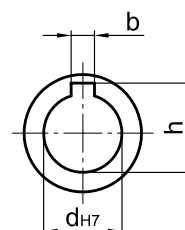
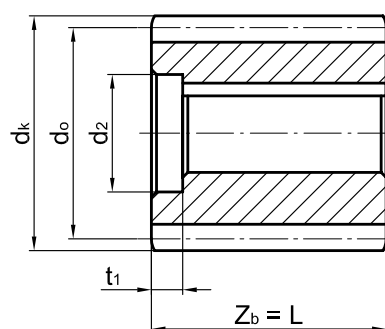
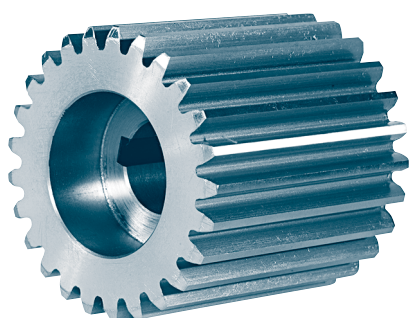
Ritzel

KG 010.5

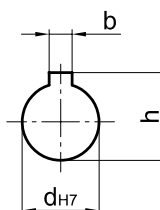
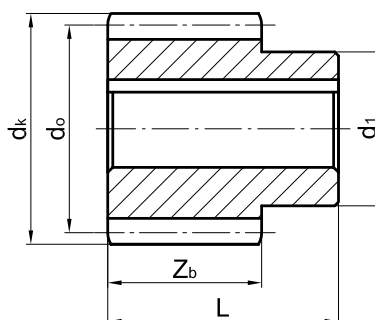
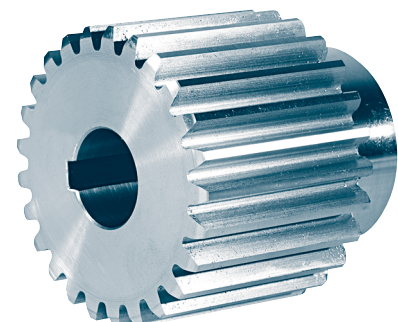
Form 1



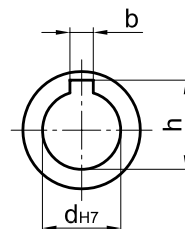
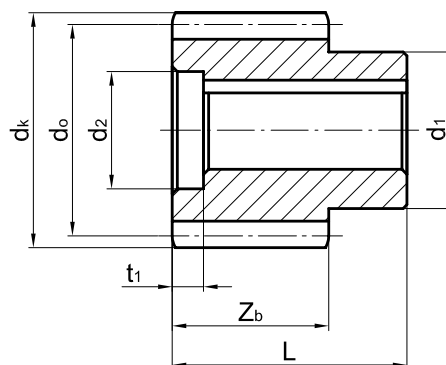
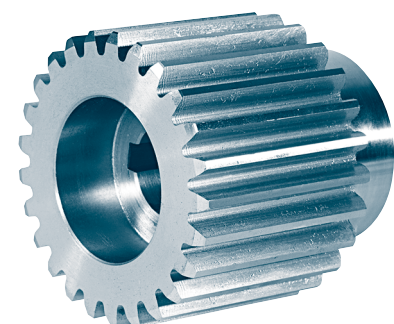
Form 2



Form 3



Form 4



Bezeichnung eines Ritzels Form 1, Modul 3, Zähnezah 18, Länge L = 60 mm, Bohrungs-Ø d = 20 H7 mit Passfedernut nach DIN 6885-1:

Ritzel 3 × 18 × 60 × 20 H7 KG 10.5 Form 1

Modul: 2-15
Mindestzähnezah: 12
d_{min}: 16 H7
Werkstoff: C45 oder 42CrMo4+QT (42CrMo4V)

Bei Bestellung bitte alle Maße und Werkstoff angeben.