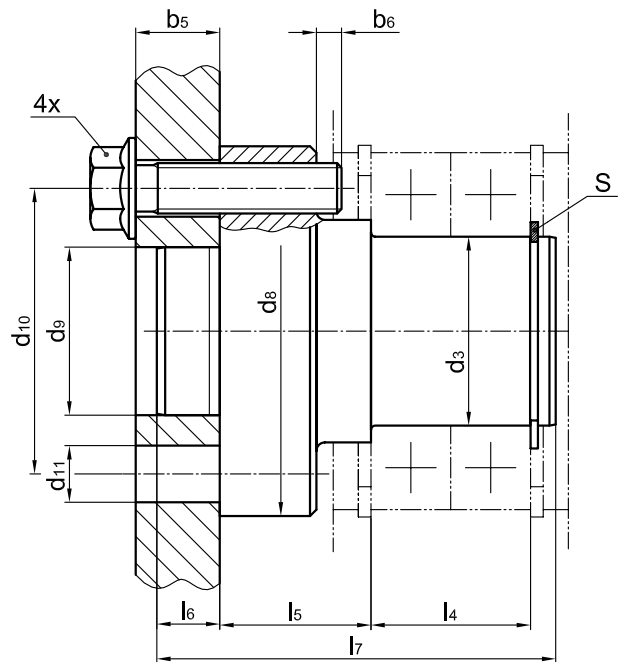
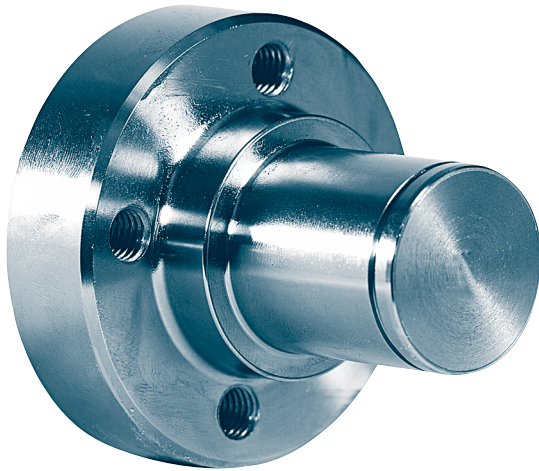


# Laufradachsen

passend zu Laufrädern nach KG 020  
zum einfachen Einbau in Stahlkonstruktionen

# KG 020.1



Bezeichnung einer Achse für Laufrad- $\varnothing$  d1 = 200 mm:

**Achse 200 KG 020.1**

Die Lieferung erfolgt komplett bearbeitet einschließlich Sicherungsring und 4 Sicherungsschrauben.

Werkstoff: 42CrMo4+QT (42CrMo4V)

**Andere Werkstoffe, Abmessungen oder Laufradachsen zum Einschweissen auf Anfrage.**

für Rad- $\varnothing$ d1	d3 g6	d8	d9 - 0,1	d10	d11	l4	l5	l6	l7	Sicherungsschrauben (enthalten)	b5 <sup>1)</sup>	b6 max.	S Sicherungsring DIN 471
130	30	67	25	48	4x $\varnothing$ 11	32	23	10	70	M10x30 10.9	12-16	5	30x1,5
160	35	77	35	58	4x $\varnothing$ 11	34	31,5	11	82	M10x35 10.9	12-20	6	35x1,5
200	45	88	40	68	4x $\varnothing$ 13,5	38	36	12	92	M12x40 10.9	12-25	7	45x1,75
300	65	127	50	98	4x $\varnothing$ 17,5	46	44,5	16	114	M16x50 10.9	16-30	11	65x2,5

1) Bei anderen Blechdicken b5 sind andere Schraubenlängen erforderlich