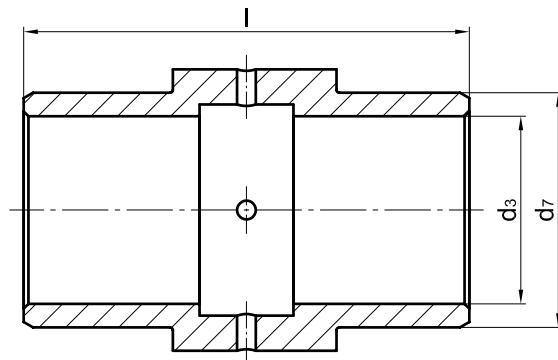
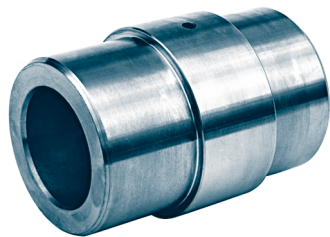


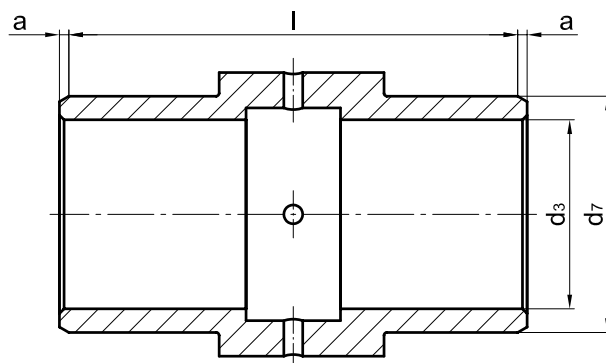
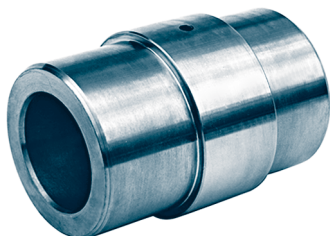
Form 1

Büchsenlänge entspricht Radbreite



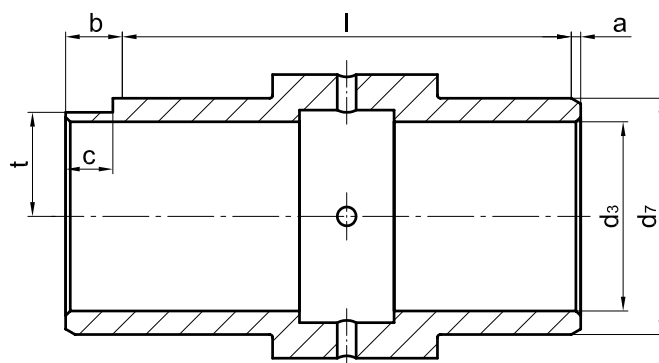
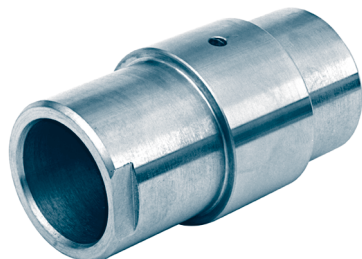
Form 2

Büchse beidseitig um Maß a gegen Radkörper überstehend



Form 3

Büchse beidseitig gegen Radkörper überstehend und mit Abflachung für Verdrehsicherung (eingebaut auf bündiger Nabenseite bzw. gegenüber Zahnkranz)



Abmessungen der Innenbüchsen

für Rad-Ø	d3	d7	a	b	c	t	l
d1	E9	g6					-0,5
200	40	50	2	12	10	22	95
250	50	60	2	12	10	27,5	120
300	50	65	3	13	10	29	120
315	55	75	3	13	10	32,5	140
400	60	90	5	15	10	40	140
500	70	100	5	15	10	45	170
630	80	110	5	15	10	50	200