

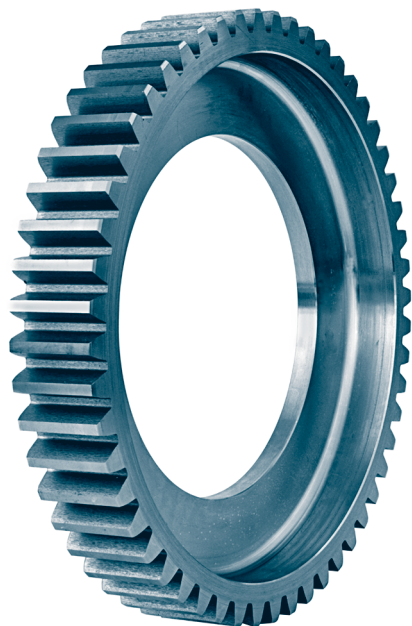
## Anflanshbare Zahnkränze

für Laufräder mit Gleitlagerung nach DIN 15 075

für Laufräder mit Wälzlagerung nach DIN 15 079 mit Laufrad- $\varnothing$   $d_1 \geq 630$  mm

## DIN 15 082

Teil 1



Bezeichnung eines Zahnkranzes für Laufrad- $\varnothing$   $d_1 = 500$  mm,  
großer Zahnkranz Form G:

**Zahnkranz G 500.1 DIN 15 082**

**Form K** kleiner Zahnkranz

**Form G** großer Zahnkranz

Ohne besondere Vereinbarung werden die Zahnkränze ohne Befestigungsbohrungen geliefert. Im Normalfall werden die Zahnkränze bei der Montage zusammen mit den Laufrädern verböhrt.

Werkstoff:

Zahnkranz G 200 – G 250 C45 oder  
42CrMo4+QT (42CrMo4V)

Zahnkranz G 315 – G 1250 GE300 (GS-60) oder  
G42CrMo4+QT (GS-42CrMo4V)

### Andere Werkstoffe und Abmessungen auf Anfrage.

Zahnkränze für Laufräder mit Wälzlagerung von  
Laufrad- $\varnothing \leq 500$  mm siehe DIN 15 082 Teil 2.

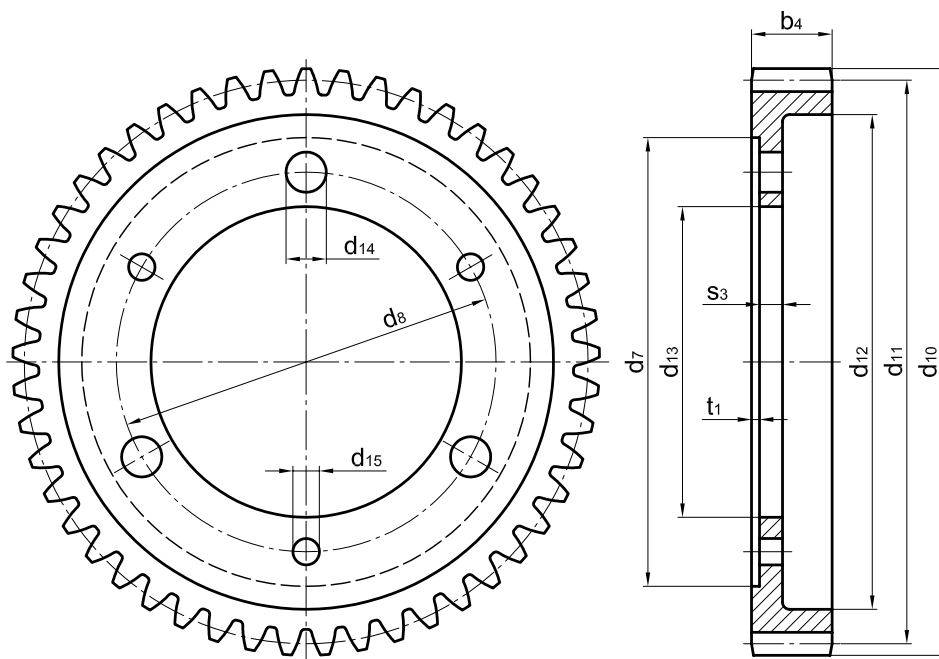
# Anflanshbare Zahnkränze

für Laufräder mit Gleitlagerung nach DIN 15 075

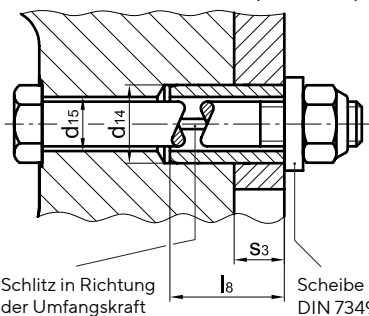
für Laufräder mit Wälzlagerung nach DIN 15 079 mit Laufrad- $\varnothing$   $d_1 \geq 630$  mm

# DIN 15082

Teil 1



**Scherverbindung** mit Spannstiften, geschlitzt, schwere Ausführung, nach DIN EN ISO 8752 (DIN 1481)



Schlitz in Richtung der Umfangskraft  
Scheibe DIN 7349

für Rad- $\varnothing$ d1	Spannhülse d14	l8	für Schraube
200	21	26	M 12
250-315	28	36	M 16
400-500	35	45	M 20
630-900	40	50	M 24
1000-1250	50	55	M 30

für Rad- $\varnothing$ d1	Form	Zähne- zahl <sup>1)</sup>	Modul	b4	d7 H7	d8	d10 h11	d11	d12	d13	d14 H13	d15	s3	t1	Loch- anzahl d14 / d15	Stück- gewicht ≈[kg]
200	G	40	5	40	160	125	210	200	165	90	21	14	12	5	2 / 2	5
250	G	50	5	50	200	155	260	250	210	110	28	18	16	5	2 / 2	10
315	G	52	6	60	260	200	324	312	270	155	28	18	16	5	2 / 2	15
400	K	40	8	65	270	210	336	320	270	150	35	23	18	5	2 / 2	20
	G	50			300	240	416	400	350	180						30
500	K	42	10	70	350	290	440	420	360	230	35	23	20	5	2 / 2	30
	G	49			390	330	510	490	430	270						40
630	K	54	10	80	460	400	560	540	480	335	40	27	22	5	3 / 3	50
	G	62			510	450	640	620	560	380						65
710	K	50	12	90	510	450	624	600	525	380	40	27	22	5	3 / 3	65
	G	58			580	520	720	696	620	450						90
800	K	58	12	100	610	550	720	696	620	480	40	27	22	5	3 / 3	100
	G	66			660	600	816	792	720	530						120
900	K	56	14	110	680	620	812	784	700	550	40	27	22	5	3 / 3	115
	G	63			750	690	910	882	800	620						145
1000	K	64	14	110	790	710	924	896	810	620	50	33	25	5	3 / 3	150
	G	70			840	760	1008	980	895	670						175
1120	K	62	16	125	880	800	1024	992	895	710	50	33	25	10	4 / 4	200
	G	68			950	870	1120	1088	990	780						250
1250	K	70	16	125	1000	920	1152	1120	1020	830	50	33	25	10	4 / 4	230
	G	76			1080	1000	1248	1216	1120	910						270

1) Zahnform nach DIN 867 ohne Profilverziehung, Eingriffswinkel 20 Grad.