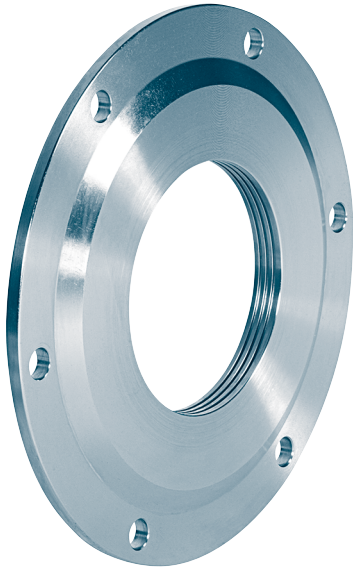


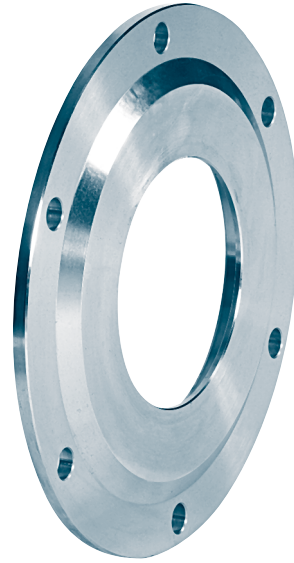
## Verschlussdeckel

für Laufräder nach DIN 15 078 und 15 079  
Wälzlagerreihe 222

**DIN 15 084**



**Form A** mit Rillendichtung



**Form B** für Radial-Wellendichtring

Bezeichnung eines Verschlussdeckels mit Rillendichtung  
Form A, für Laufrad- $\varnothing d1 = 500$  mm:

**Verschlussdeckel A 500 DIN 15 084**

**Form A** mit Rillendichtung

**Form B** für Radial-Wellendichtring

Diese Norm gilt nur für Laufräder nach DIN 15 078 und DIN 15 079 mit Wälzlagerreihe 222.

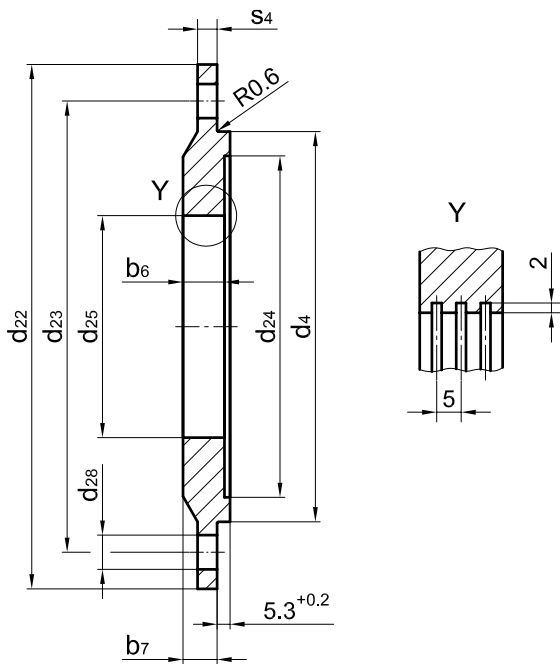
Werkstoff: S355J2G3 (St 52-3)

**Andere Werkstoffe und Abmessungen (z. B. für Laufräder mit Wälzlagerreihe 223) auf Anfrage.**

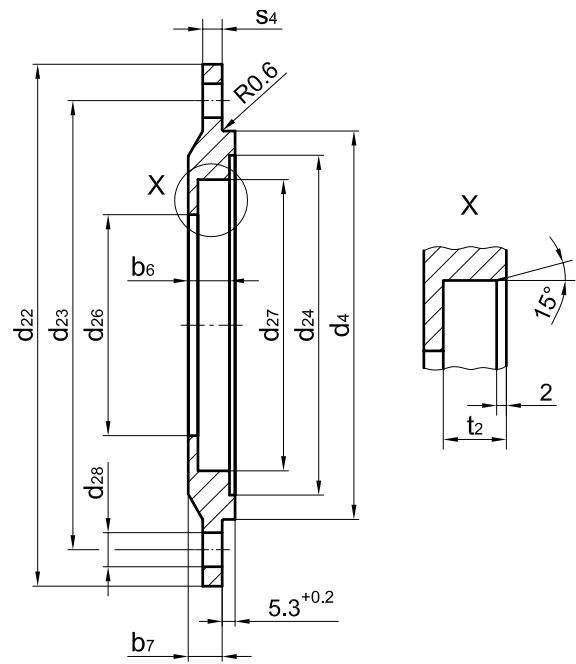
# Verschlussdeckel

für Laufräder nach DIN 15 078 und 15 079  
Wälzlagerreihe 222

# DIN 15084



**Form A** mit Rillendichtung<sup>1)</sup>



**Form B** für Radial-Wellendichtring<sup>2)</sup>

für Rad-Ø	d4	d22	d23	d24	d25 +0,2	d26	d27	Anzahl der Bohrungen	b6	b7	s4	t2	Wellendichtring nach DIN 3760	Stückgewicht ≈[kg]
d1	f8						H8	d28						
<b>315</b>	160	215	185	140	91	91	120	4 × 14	17	14	8	13	A 90 × 120 × 12	3,0
<b>400</b>	180	235	205	160	101	101	125	4 × 14	17	14	8	13	A 100 × 125 × 12	3,5
<b>500</b>	215	280	240	195	121	121	150	6 × 14	17	14	8	13	A 120 × 150 × 12	5,0
<b>630</b>	230	295	260	210	131	131	160	6 × 18	17	14	10	13	A 130 × 160 × 12	6,0
<b>710</b>	270	335	300	250	151	151	180	6 × 18	21	18	10	16	A 150 × 180 × 15	7,5
<b>800</b>	290	355	320	270	161	161	190	6 × 18	21	18	10	16	A 160 × 190 × 15	9,0
<b>900</b>	320	385	350	295	181	181	210	8 × 18	21	18	10	16	A 180 × 210 × 15	11,5
<b>1000</b>	360	425	390	330	201	201	230	8 × 18	21	18	10	16	A 200 × 230 × 15	15,0
<b>1120</b>	400	485	440	370	221	221	250	8 × 23	22	20	12	16	A 220 × 250 × 15	20,0
<b>1250</b>	440	525	480	410	241	241	270	8 × 23	22	20	12	16	A 240 × 270 × 15	22,0

- Ohne besondere Vereinbarung werden Verschlussdeckel der Form A eingebaut.
- Beim Einbau Dichtlippe nach aussen anordnen, um den Austritt von Fett zu ermöglichen.