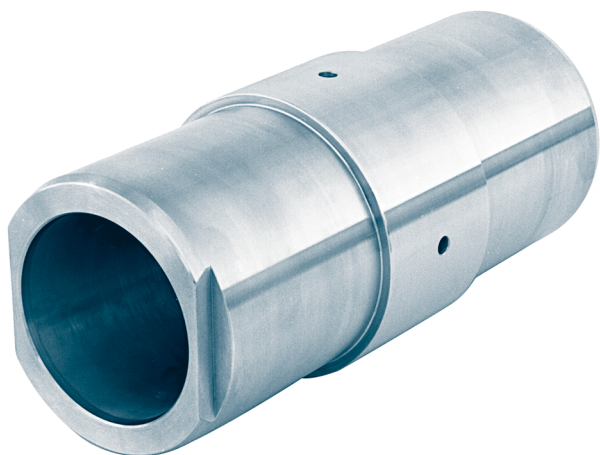


Innenbüchsen und Distanzringe

für Laufräder nach DIN 15 078 und 15 079
Wälzlagerreihe 222

DIN 15 086



Innenbüchse

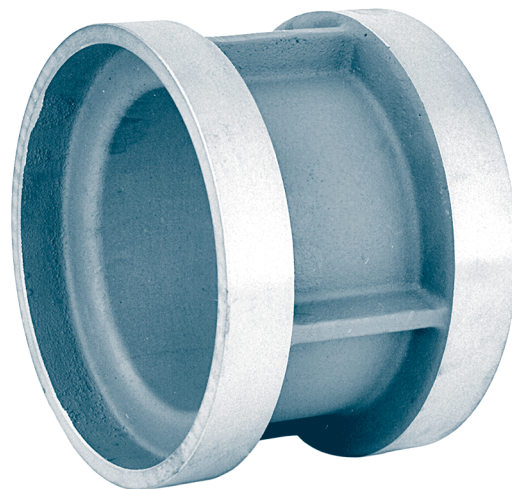
Bezeichnung einer Innenbüchse für Laufrad- \varnothing d1 = 500 mm
Form B nach DIN 15 078 und 15 079:

Innenbüchse B 500 DIN 15 086

Bei angetriebenen Rädern wird die Abflachung für die Drehsicherung gegenüber dem Zahnkranz eingebaut.

Werkstoff: S355 (St 52)

Andere Werkstoffe und Abmessungen (z. B. der Wälzlagerreihe 223) auf Anfrage.



Distanzring

Bezeichnung eines Distanzringes für Laufrad- \varnothing d1 = 630 mm
Form S nach DIN 15 078 und 15 079:

Distanzring S 630 DIN 15 086

Werkstoff: S355 (St 52) oder
EN-GJS-400-15 (GGG-40)

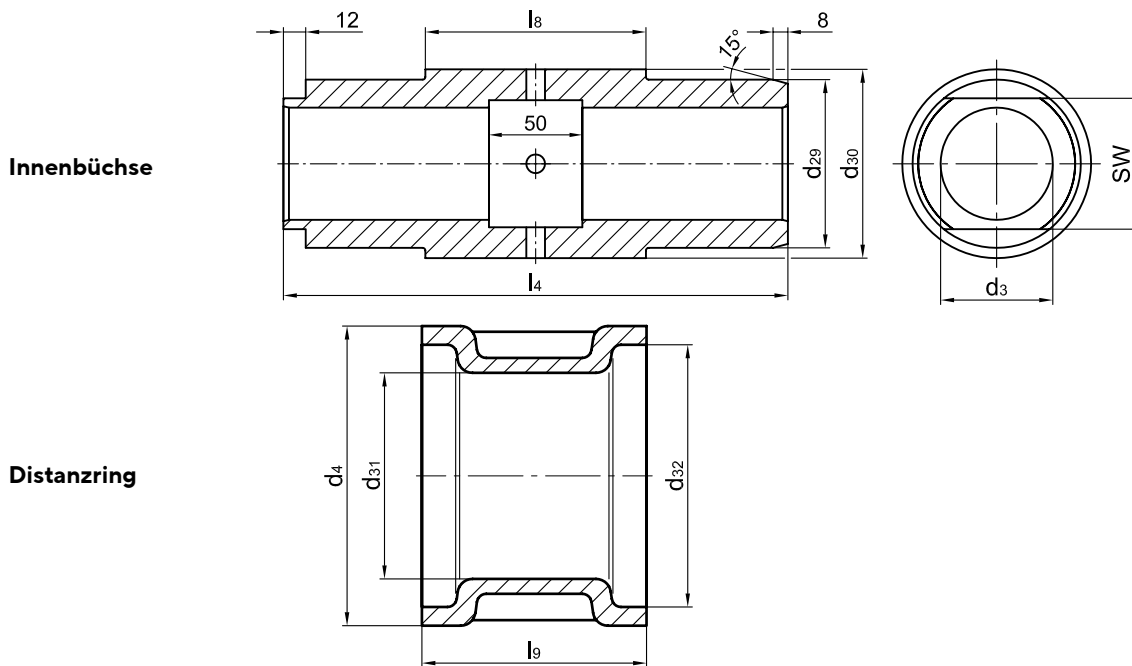
Andere Werkstoffe und Abmessungen (z. B. der Wälzlagerreihe 223) auf Anfrage.

Innenbüchsen und Distanzringe

für Laufräder nach DIN 15 078 und 15 079

Wälzlagerreihe 222

DIN 15 086



Für Laufrad		Wälzlagerung		d3	d4	d29	d30	d31	d32	l4	l8	l9	Schlüsselweite
Form	d1	Größe	Lagerbreite	D10	-0,2 -0,4	g6				-0,5		+0,2	S
S	315	22218	40	60	160	90	101	110	140	250	99,4	100	70
B										270	119,4	120	
S	400	22220	46	80	180	100	113	135	160	280	117,4	118	90
B										310	147,4	148	
S	500	22224	58	90	215	120	132	150	195	290	103,4	104	100
B										320	133,4	134	
S	630	22226	64	100	230	130	145	160	210	330	121,4	122	110
B										370	161,4	162	
S	710	22230	73	110	270	150	164	180	250	370	143,4	144	125
B										440	213,4	214	
S	800	22232	80	125	290	160	175	190	270	390	149,4	150	140
B										460	219,4	220	
S	900	22236	86	140	320	180	214	235	290	410	157,4	158	150
B										480	227,4	228	
S	1000	22240	98	160	360	200	219	275	330	410	123,4	124	175
B										480	193,4	194	
B	1120	22244	108	180	400	220	242	280	380	520	213,4	214	200
B	1250	22248	120	200	440	240	265	320	420	520	189,4	190	220