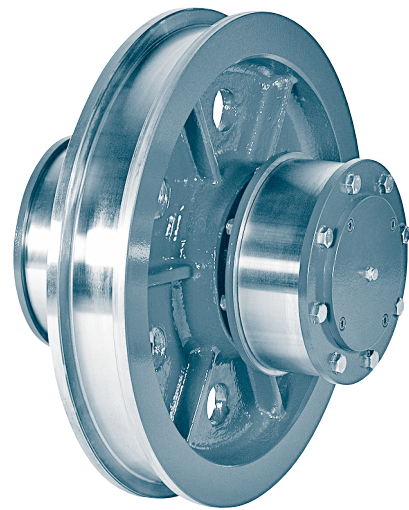


Treiblaufsatz Form SHKE

mit gegossenem Laufrad, Antriebswellenende passend für Aufsteckgetriebe mit Schrumpfscheibe



Mitlaufsatz Form SHKE mit gegossenem Laufrad

Bezeichnung eines Treiblaufsatzes mit schmalem Laufrad (S), mit Spurkränzen (H), ohne Radreifen (K), ohne Druckölzuführung im Laufrad (E), mit Laufrad- \varnothing d1= 630 mm und Laufflächenbreite b1= 110 mm, Pendelrollenlager der Reihe 222:

Treiblaufsatz SHKE 630 × 110 - 222 DIN 15 090

Bei Bestellung bitte angeben:

- Werkstoff für Laufrad und Welle
- Wälzlagerreihe 222 oder 223
- Ausführung des Wellenendes bei Treiblaufsätzen

Wir liefern die Treiblaufsätze mit Antriebswellen passend für jede Antriebslösung (mit Anschlussflansch, mit Kupplungsscheibe, mit Passfedernut nach DIN 6885-1, mit Verzahnung nach DIN 5480 oder in verlängerter Ausführung für Aufsteckgetriebe mit Schrumpfscheibenbefestigung).

Werkstoff:

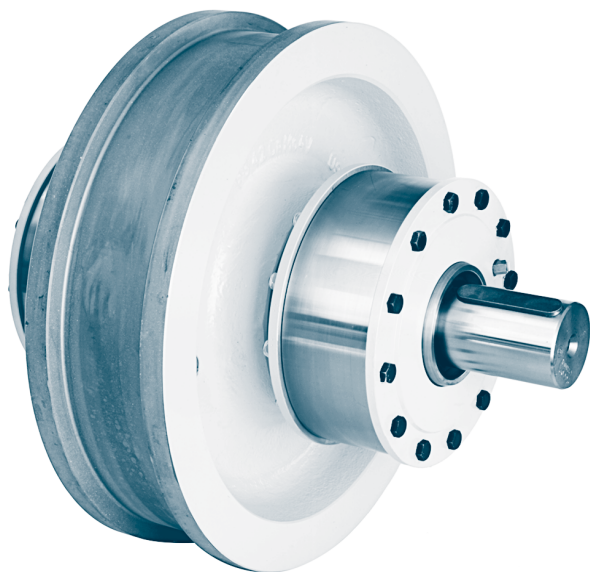
Radkörper
 GE420 (GS-70) oder
 G42CrMo4+QT (GS-42CrMo4V) od.
 42CrMo4+QT (42CrMo4V) im
 Gesenk geschmiedet
 Laufradachse, -welle
 C45 N oder
 C60 N oder
 42CrMo4

Andere Werkstoffe und Abmessungen auf Anfrage.

Treiblaufsätze mit Wellenenden passend für Aufsteckgetriebe aller Hersteller auf Anfrage.

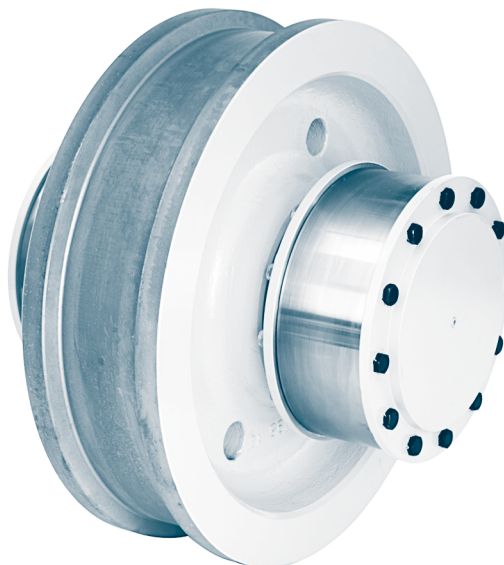
Formverschlüsselung

Formbuchstabe	Erklärung
S	schmales Laufrad
B	breites Laufrad
H	Laufrad mit Spurkränzen
G	Laufrad ohne Spurkränzen
M	Laufrad mit Radreifen
K	Laufrad ohne Radreifen
D	mit Drucköl-Pressverband
E	ohne Drucköl-Pressverband



Treiblaufsatz Form BHKE

mit geschmiedetem Laufrad, Antriebswellenende passend für Aufsteckgetriebe mit Schrumpfscheibe



Mitlaufsatz Form BHKE

mit geschmiedetem Laufrad

Bezeichnung eines Mitlaufsatzes mit breitem Laufrad (B), ohne Spurkränze (G), mit Radreifen (M), mit Druckölauführung im Laufrad (D), mit Laufrad- $\varnothing d_1 = 630$ mm und Lauflflächenbreite $b_1 = 160$ mm, Pendelrollenlager der Reihe 222:

Mitlaufsatz BGMD 630 × 160 - 222 DIN 15 090

Bei Bestellung bitte angeben:

- Werkstoff für Laufrad und Welle
- Wälzlagerreihe 222 oder 223
- Ausführung des Wellenendes bei Treiblaufsätzen

Wir liefern die Treiblaufsätze mit Antriebswellen passend für jede Antriebslösung (mit Anschlussflansch, mit Kupplungsscheibe, mit Passfedernut nach DIN 6885-1, mit Verzahnung nach DIN 5480 oder in verlängerter Ausführung für Aufsteckgetriebe mit Schrumpfscheibenbefestigung).

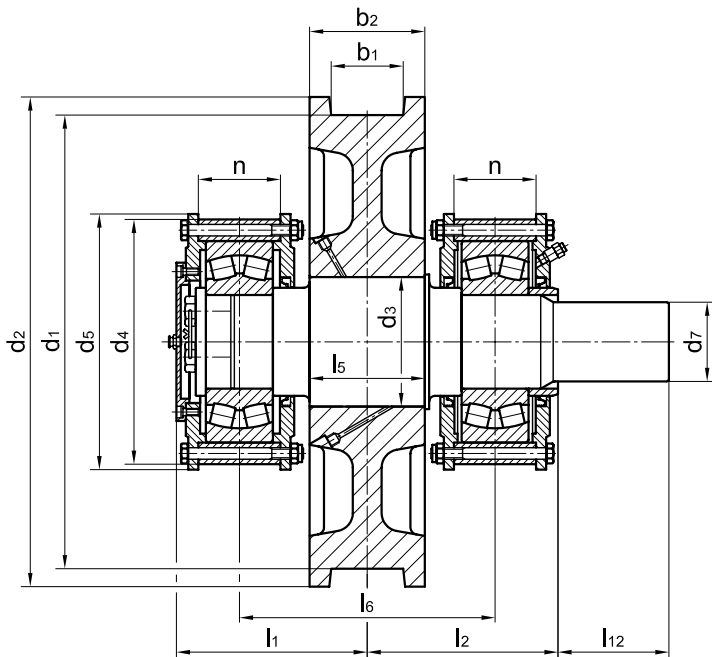
Werkstoff:

Radkörper

GE420 (GS-70) oder
G42CrMo4+QT (GS-42CrMo4V) od.
42CrMo4+QT (42CrMo4V) im
Gesenk geschmiedet
Laufradachse, -welle C45 N oder
C60 N oder
42CrMo4

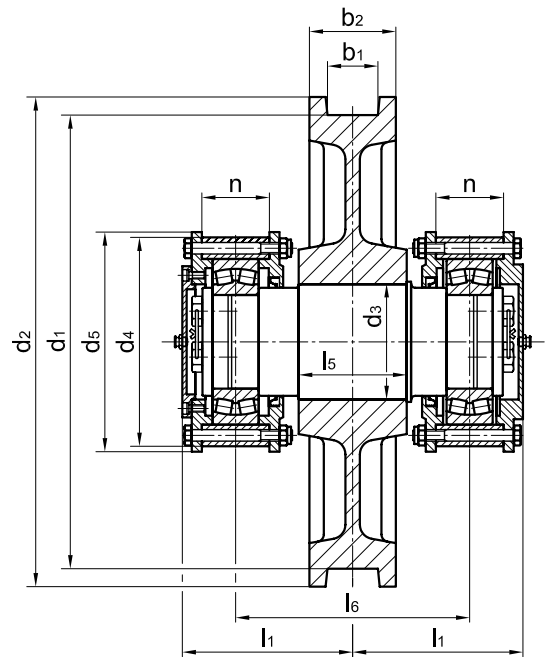
Andere Werkstoffe und Abmessungen auf Anfrage.

Treiblaufsätze mit Wellenenden passend für Aufsteckgetriebe aller Hersteller auf Anfrage.



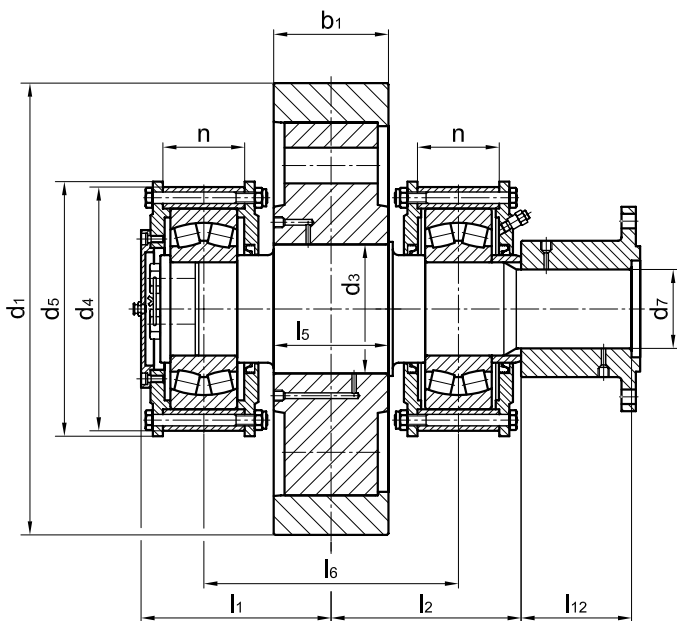
Treiblaufsatz Form BHKD

Treiblaufsatz mit breitem Laufrad, mit Spurkränzen, ohne Radreifen, mit Druckölführung im Laufrad, ohne Anschlussflansch, ohne Kupplungsscheibe



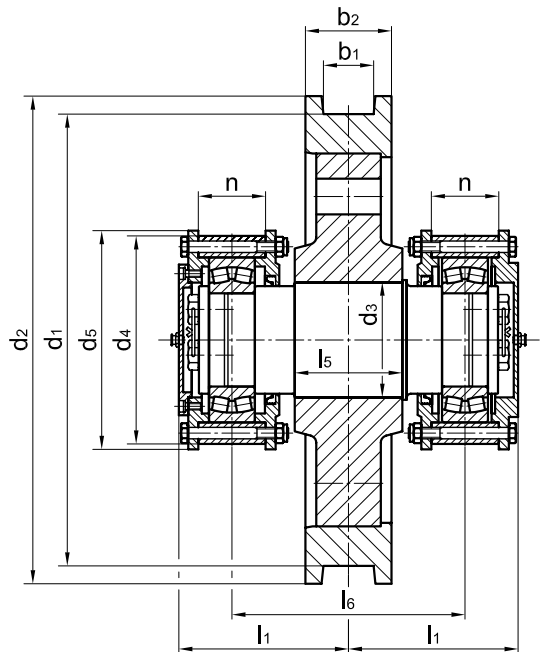
Mitlaufsatz Form SHKE

Mitlaufsatz mit schmalem Laufrad, mit Spurkränzen, ohne Radreifen, ohne Druckölführung im Laufrad,



Treiblaufsatz Form BGMD

Treiblaufsatz mit breitem Laufrad, ohne Spurkränze, mit Radreifen, mit Druckölführung im Laufrad, mit Anschlussflansch für Gelenkwelle



Mitlaufsatz Form SHME

Mitlaufsatz mit schmalem Laufrad, mit Spurkränzen, mit Radreifen, ohne Druckölführung im Laufrad

Treib- und Mitlaufsätze mit Wälzlagerung

Wälzlagerreihe 222 und 223

DIN 15 090

Treib- und Mitlaufsätze mit Pendelrollenlagern der Reihe 222

d1	Maße und Form für Laufräder									l ₁	l ₆	n +0,15 +0,05	Wälzlager nach DIN 635-2	Maße nur für Treiblaufsätze				
	Form ¹⁾	b1 ²⁾	b2	d2	d3	d4	d5	d9 ³⁾	l5					l2	d7 ⁴⁾	l12	d7 ⁴⁾	l12
h9	h7							≈	Reihe 1		Reihe 2 ⁵⁾							
315	S	45-55	90	350	110	210	220	-	110	171	235	62	222 18	185	-	-	70	105
	B	55-65	110		120	230	240		173	222 20				190	70	105	80	120
400	S	55-65	110	440	120	230	240	310	140	188	265	62	222 20	205	70	105	80	120
	B	70-90	140		130	250	260		202	280				72	222 22	215	80	120
500	S	55-65	110	540	130	250	260	400	140	202	280	72	222 22	215	80	120	90	132
	B	70-90	140		140	265	275		210	290				82			222 24	225
630	S	65-75	120	680	160	290	305	520	150	237	325	94	222 26	250	-	-	100	152
	B	80-110	160		180	330	345		160	245				335	222 30	265	100	
710	S	75-90	140	760	170	310	325	590	180	249	350	94	222 28	260	100	152	110	152
	B	95-160	210		190	350	365		210	278				395	104		222 32	300
800	S	75-90	140	850	180	330	345	670	180	255	355	94	222 30	275	110	152	120	172
	B	95-160	210		200	370	385		210	289				405	114	222 34	310	130
900	S	75-90	140	950	190	350	365	760	190	268	375	104	222 32	290	-	-	130	172
	B	95-160	210		230	420	435		210	315				430	134	222 40	335	140
1000	S	75-90	140	1050	200	370	385	850	190	279	385	114	222 34	300	-	-	140	202
	B	95-160	210		250	480	500		210	332				450	146	222 44	355	160

Treib- und Mitlaufsätze mit Pendelrollenlagern der Reihe 223

d1	Maße und Form für Laufräder									l ₁	l ₆	n +0,15 +0,05	Wälzlager nach DIN 635-2	Maße nur für Treiblaufsätze				
	Form ¹⁾	b1 ²⁾	b2	d2	d3 ³⁾	d4	d5	d9 ⁴⁾	l5					l2	d7 ⁴⁾	l12	d7 ⁴⁾	l12
h9	h7							≈	Reihe 1		Reihe 2 ⁵⁾							
315	S	45-55	90	350	110	220	230	-	110	183	245	72	223 16	185	-	-	70	105
	B	55-65	110		120	240	250		191	255				82	223 18	190	70	105
400	S	55-65	110	440	120	240	250	310	140	206	285	82	223 18	205	70	105	80	120
	B	70-90	140		130	265	275		216	295				92	223 20	215	80	120
500	S	55-65	110	540	130	265	275	400	140	216	295	92	223 20	215	80	120	90	132
	B	70-90	140		140	300	315		242	325				104			223 22	245
630	S	65-75	120	680	160	300	315	520	150	247	335	104	223 22	250	-	-	100	152
	B	80-110	160		180	340	355		160	265				355	114	223 26	265	
710	S	75-90	140	760	170	320	335	590	180	259	360	104	223 24	260	100	152	110	152
	B	95-160	210		190	360	375		210	300				415	124	223 28	300	110
800	S	75-90	140	850	180	340	355	670	180	275	375	114	223 26	275	110	152	120	172
	B	95-160	210		200	380	395		210	308				425	132	223 30	310	130
900	S	75-90	140	950	190	360	375	760	190	290	395	124	223 28	290	-	-	130	172
	B	95-160	210		230	420	435		210	325				440	144	223 34	325	140
1000	S	75-90	140	1050	200	380	395	850	190	298	405	132	223 30	300	-	-	140	202
	B	95-160	210		250	480	500		210	355				470	166	223 38	355	160

- 1) S = schmales Laufrad B = breites Laufrad.
- 2) Maß für die Spurausdrehung b1 bei Bestellung bitte angeben.
- 3) Radreifen und Schrumpfsitzangaben nach DIN 15 083.
- 4) Toleranz für d7 nach DIN 15 091
- 5) Reihe 2 stimmt mit den Zuordnungen der Gelenkwellen nach DIN 15 450 überein.

Gewichte der Treib- und Mitlaufsätze mit Pendelrollenlagern der Reihe 222

d1 h9	Laufrad		Gewicht ²⁾ in kg						
	Form ¹⁾	Treiblaufsätze ³⁾				Mitlaufsätze ³⁾			
		HK	HM	GK	GM	HK	HM	GK	GM
315	S	100	-	-	-	95	-	-	-
	B	123	-	-	-	117	-	-	-
400	S	153	172	-	-	147	166	-	-
	B	192	221	182	206	183	212	173	197
500	S	212	237	-	-	203	228	-	-
	B	263	303	251	288	253	293	241	278
630	S	356	398	-	-	344	386	-	-
	B	465	537	449	612	450	522	434	497
710	S	474	522	-	-	459	507	-	-
	B	683	791	661	766	658	766	636	741
800	S	579	633	-	-	559	613	-	-
	B	841	974	815	944	809	942	783	912
900	S	693	780	-	-	668	755	-	-
	B	1094	1265	1065	1220	1055	1223	1023	1181
1000	S	865	936	-	-	832	903	-	-
	B	1399	1602	1373	1552	1345	1542	1313	1492

Gewichte der Treib- und Mitlaufsätze mit Pendelrollenlagern der Reihe 223

d1 h9	Laufrad		Gewicht ²⁾ in kg						
	Form ¹⁾	Treiblaufsätze ³⁾				Mitlaufsätze ³⁾			
		HK	HM	GK	GM	HK	HM	GK	GM
315	S	107	-	-	-	105	-	-	-
	B	137	-	-	-	132	-	-	-
400	S	166	185	-	-	161	180	-	-
	B	214	243	174	228	207	236	197	221
500	S	234	259	-	-	227	252	-	-
	B	311	351	299	236	301	341	259	326
630	S	369	411	-	-	359	401	-	-
	B	490	562	474	537	479	551	463	526
710	S	490	538	-	-	478	526	-	-
	B	695	803	673	778	675	783	653	758
800	S	606	660	-	-	576	670	-	-
	B	866	949	840	969	838	971	812	941
900	S	705	792	-	-	685	772	-	-
	B	1128	1299	1099	1254	1091	1262	1062	1217
1000	S	889	960	-	-	861	932	-	-
	B	1454	1651	1422	1601	1403	1600	1371	1550

1) S = schmales Laufrad B = breites Laufrad.

2) Die Gewichtsrechnung basiert auf Reihe 2 der Wellenenden, ohne Anschlussflansch bzw. Kupplungsscheibe. Sie sind bezogen auf b1 max. und 50% bzw. 70% des Vollquerschnitts des Radkörpers bei Laufrädern ohne bzw. mit Radreifen. Bei den Gewichtsangaben handelt es sich um Ungefährwerte; sie dienen nur der Orientierung und sind abhängig von der jeweiligen Ausführung und dem angewandten Herstellverfahren der Laufräder.

3) siehe Formverschlüsselung (S. 50)

Treib- und Mitlaufsätze mit Wälzlagerung

Wälzlagerreihe 222 und 223

DIN 15 090

Stückliste für Treib- und Mitlaufsätze

Lfd. Nr.	Benennung	Stückzahlen für Laufrad-Ø d ₁																								nach DIN bzw. SEB ¹⁾									
		Treiblaufsatz												Mitlaufsatz																					
		315		400		500		630		710		800		900		1000		315		400		500		630			710		800		900		1000		
		S	B	S	B	S	B	S	B	S	B	S	B	S	B	S	B	S	B	S	B	S	B	S	B		S	B	S	B	S	B	S	B	
1	Laufrad																																	DIN 15 093	
2	Laufradwelle																																	DIN 15 091	
3	Verschlussdeckel Form A bzw. B																																	DIN 15 092	
4	Verschlussdeckel Form C																																	DIN 15 092	
5	Verschlussdeckel Form D mit kurzem Zentrieransatz																																	DIN 15 092	
6	Verschlussdeckel Form D mit kurzem Zentrieransatz																																	DIN 15 092	
7	Verschlussdeckel Form E																																	DIN 15 092	
8	Verschlussdeckel Form F																																	DIN 15 092	
9	Radial-Wellendichtring A																																	DIN 3760	
10	Korblagerring																																	DIN 15 094	
11	Pendelrollenlager																																	DIN 635-2	
12	Buchse																																	DIN 15 095	
13	Sicherungsscheibe																																	DIN 15 095	
14	Sechskantschraube																																	DIN EN ISO 4017 (DIN 933)	
15	Sicherungsdraht																																		
16	Sechskantschraube	16	16	16	16	24	24	16	24	24	24	24	24	16	16	16	16	24	24	16	24	24	24	24	24	24	24	24	24	24	24	24		DIN EN ISO 4014 (DIN 931)	
17	Sechskantmutter	16	16	16	16	24	24	16	24	24	24	24	24	16	16	16	16	24	24	16	24	24	24	24	24	24	24	24	24	24	24	24	24		DIN EN ISO 4032 (DIN 934)
18	Sicherungsblech	32	32	32	32	48	48	32	48	48	48	48	48	32	32	32	32	48	48	32	48	48	48	48	48	48	48	48	48	48	48	48		(DIN 93)	
19	Zylinderschraube	4	4	4	4	4	4	4	6	4	6	6	6	4	4	4	4	4	4	4	6	4	6	6	6	6	6	6	6	6	6	6		DIN 6912	
20	Federring	4	4	4	4	4	4	4	6	4	6	6	6	4	4	4	4	4	4	4	6	4	6	6	6	6	6	6	6	6	6	6		DIN 7980	
21	Verschluss-schraube G ¼"	Anzahl der Druckölanlüsse nach DIN 15 055 minus 1 (für Anschluss in Laufradwelle beim Festlager ist keine Verschluss-schraube vorgesehen)																										DIN 906							
22	Anschlussnippel																																	DIN 15 095	
23	Anschlussflansch oder Kupplungsscheibe																																	DIN 15 452 SEB 601431	

1) Stahl-Eisen-Betriebsblätter des Vereins Deutscher Eisenhüttenleute