

# Laufräder

für Treib- und Mitläufsätze nach DIN 15 090

# DIN 15 093



**Form S** schmales Laufrad



**Form B** breites Laufrad

Bezeichnung eines Laufrades Form B mit Nenn- $\varnothing d_1 = 630$  mm, Spurbreite  $b_1 = 100$  mm, Bohrung- $\varnothing d_3 = 180$  mm H7:

**Laufrad B 630 x 100 x 180 H7 DIN 15 093**

**Form S** schmales Laufrad

**Form B** breites Laufrad

Alle Räder auf Wunsch mit Bohrungen und Nuten für Drucköl-Pressverbände nach DIN 15 055.

Werkstoff: GE420 (GS-70) oder  
G42CrMo4+QT (GS-42CrMo4V) oder  
42CrMo4+QT (42CrMo4V) im Gesenk geschmiedet

**Andere Werkstoffe und Abmessungen auf Anfrage.**

Alle Funktionsmaße sind verbindlich. Die innere Form der Laufräder bleibt dem Hersteller überlassen.

Berechnungsgrundlage für Laufräder siehe DIN 15 070.

Die hoch belastbaren, geschmiedeten Laufräder werden in folgenden Varianten gefertigt:

42CrMo5-04 vergütet auf 850-1000 N/mm<sup>2</sup>

oder

höher

42CrMo5-04 vergütet, Lauffläche und

Spurkranz-

innenflächen schlupffrei gehärtet auf HRc 48-54, Härtetiefe 10 mm

42CrMo5-04 vergütet, Lauffläche und

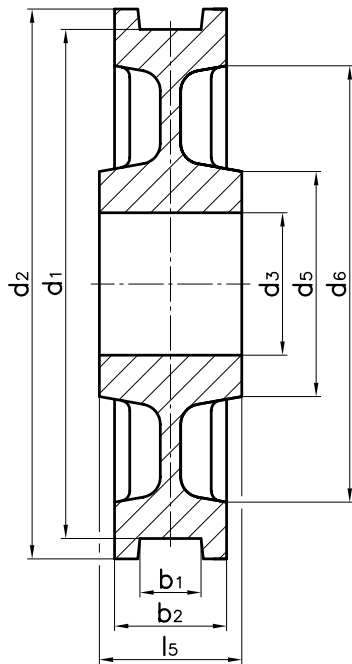
Spurkranz-

innenflächen schlupffrei tiefgehärtet auf 450-500 HB, Härtetiefe 18-20 mm

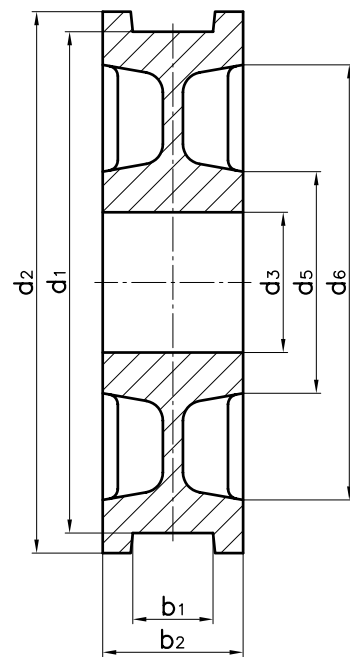
# Laufräder

für Treib- und Mitläufsätze nach DIN 15 090

# DIN 15 093



**Form S** schmales Lauftrad



**Form B** breites Lauftrad

Form	d1 h9	b1 <sup>1)</sup>	b2	d2	d3 <sup>2)</sup> H7	d5	d6	l5	Anzahl der Rippen	Stück- gewicht ≈[kg]
S	<b>315</b>	45-55	90	350	70-110	175	270	110	-	51
B		55-65	110		80-120	190				65
S	<b>400</b>	55-65	110	440	80-120	190	345	140	-	82
B		70-90	140		90-130	205				105
S	<b>500</b>	55-65	110	540	90-130	205	435	140	6	120
B		70-90	140		100-140	220				138
S	<b>630</b>	65-75	120	680	100-160	255	560	150	6	190
B		80-110	160		120-180	285		235		
S	<b>710</b>	75-90	140	760	120-170	270	630	180	6	255
B		95-160	210		140-190	300		358		
S	<b>800</b>	75-90	140	850	140-180	285	710	180	6	315
B		95-160	210		160-200	320		450		
S	<b>900</b>	75-90	140	950	140-190	300	805	190	6	375
B		95-160	210		180-230	365		600		
S	<b>1000</b>	75-90	140	1050	160-200	320	900	190	6	490
B		95-160	210		200-250	395		750		

1) Maß für die Spurausdrehung b1 bei Bestellung bitte angeben.  
Laufflächenprofile und Zuordnung der Kranschiene zum Laufraddurchmesser  
siehe DIN 15 072.

2) Maß für den Bohrung-Ø d3 bei Bestellung bitte angeben.