

**Form B2** symmetrische Nabe  
Verschlussdeckel mit Radial-Wellendichtring

Bezeichnung eines Laufrades Form B2 mit Nenn- $\varnothing$  d1 = 630 mm, Spurbreite b2 = 100 mm, einschließlich Pendelrollenlagern 22224, Verschlussdeckel mit Radial-Wellendichtring:

### Lauftrad B2 – 630 × 100 TGL 34964

- Form A1** unsymmetrische Nabe,  
Verschlussdeckel mit Spaltdichtung
- Form A2** unsymmetrische Nabe,  
Verschlussdeckel mit Radial-Wellendichtring
- Form B1** symmetrische Nabe,  
Verschlussdeckel mit Spaltdichtung
- Form B2** symmetrische Nabe,  
Verschlussdeckel mit Radial-Wellendichtring

Die Wälzlager sind gefettet.

Ohne besondere Vereinbarung erhalten Laufräder mit  $\varnothing$  d1  $\geq$  320 mm Innenbüchsen mit Schmierbohrungen und Verschlussdeckel mit Radial-Wellendichtringen.

Werkstoff:

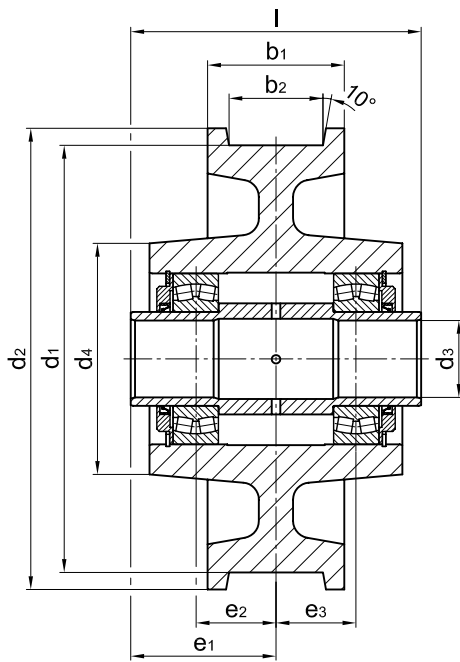
Radkörper- $\varnothing$  200–250 C45

Radkörper- $\varnothing$  320–1000 GE420 (GS-70) oder  
G42CrMo4+QT (GS-42CrMo4V)

Innenbüchse S355 (St 52)

**Andere Werkstoffe und Abmessungen sowie passende Achsen auf Anfrage.**

Zugehörige Laufräder mit Zahnkranz siehe TGL 34965.



**Form B2** symmetrische Nabe  
Verschlussdeckel mit Radial-Wellendichtring

Form	d1 h9	b2 <sup>1)</sup>	b1	d2	d3 D10	d4	e1	e2	e3	l -0,5	Wälzlager	Stückgewicht ≈[kg]
200		40-75	105									
250		40-80	110									
320		40-80	110									
400		40-90	125									
		90-100	140									
500		40-90	125									
		100-120	160									
630		60-90	140									
		100-120	180									
710		60-90	140									
		100-130	180									
800		80-110	160									
		120-130	200									
1000		100-150	210									

**Maße auf Anfrage erhältlich**

1) Maß für die Spurausdrehung b2 bei Bestellung bitte angeben.