

Form B2 symmetrische Nabe, Verschlussdeckel mit Radial-Wellendichtring, Nenn- \varnothing d1 \leq 500 mm

Form B2 symmetrische Nabe, Verschlussdeckel mit Radial-Wellendichtring, Nenn- \varnothing d1 \geq 630 mm

Bezeichnung eines Laufrades Form B2 mit Nenn- \varnothing d1 = 630 mm, Spurbreite b2 = 100 mm, einschließlich Pendelrollenlagern 22224, Verschlussdeckel mit Radial-Wellendichtring, mit großem Zahnkranz (Zentrier- \varnothing d5= 530 und Zähnezahl 62):

Laufrad B2 – 630 × 100 – 530 × 62 TGL 34965

- Form A1** unsymmetrische Nabe, Verschlussdeckel mit Spaltdichtung
- Form A2** unsymmetrische Nabe, Verschlussdeckel mit Radial-Wellendichtring
- Form B1** symmetrische Nabe, Verschlussdeckel mit Spaltdichtung
- Form B2** symmetrische Nabe, Verschlussdeckel mit Radial-Wellendichtring

Die Wälzlager sind gefettet.

Ohne besondere Vereinbarung erhalten Laufräder mit \varnothing d1 \geq 320 mm Innenbüchsen mit Schmierbohrungen und Verschlussdeckel mit Radial-Wellendichtringen.

Werkstoff:

- Radkörper- \varnothing 200–250 C45
- Radkörper- \varnothing 320–1000 GE420 (GS-70) oder G42CrMo4+QT (GS-42CrMo4V)
- Innenbüchse S355 (St 52)
- Zahnkranz C45 oder GE300 (GS-60)

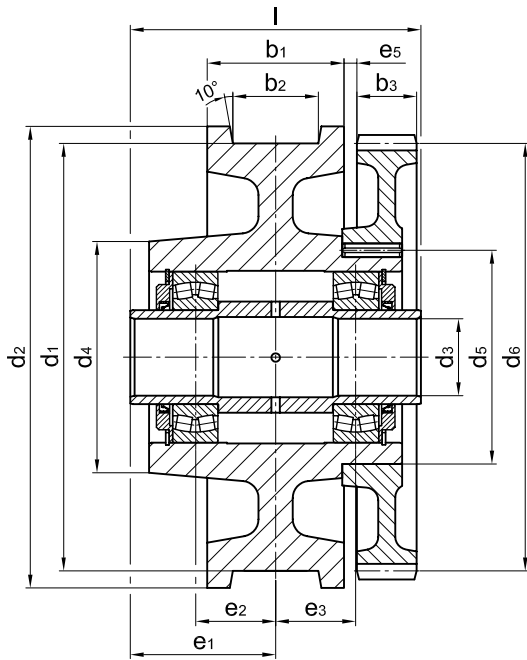
Andere Werkstoffe und Abmessungen sowie passende Achsen auf Anfrage.

Zahnkränze siehe TGL 34966

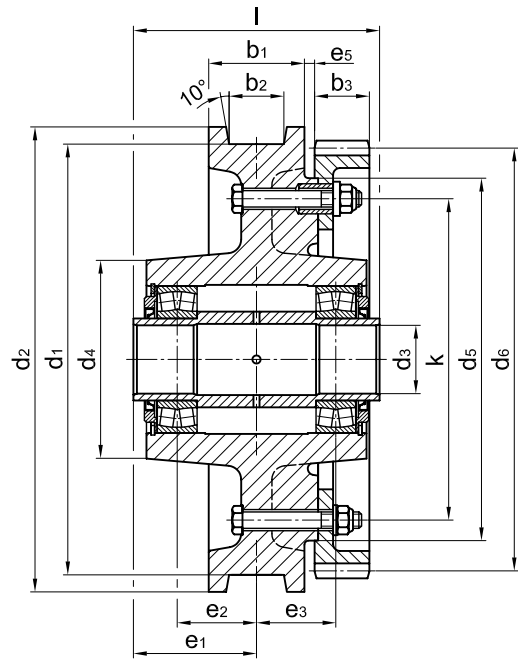
Zugehörige Laufräder ohne Zahnkranz siehe TGL 34964.

Laufräder für Steckachse mit Zahnkranz

TGL 34965



Form B2 symmetrische Nabe, Verschlussdeckel mit Radial-Wellendichtring, Nenn- \varnothing d1 \leq 500 mm



Form B2 symmetrische Nabe, Verschlussdeckel mit Radial-Wellendichtring, Nenn- \varnothing d1 \geq 630 mm

Form	d1	b2 ¹⁾	b1	d2	d3	d4	d5	Zahnkranz ²⁾				e1	e2	e3	e5	k	l	Wälzla- ger	Stück- gewicht
								b3	d6	m	z								
	h9				D10														≈[kg]
200		40-75	105																
250		40-80	110																
320		40-80	110																
400		40-90	125																
		90-100	140																
500		40-90	125																
		100-120	160																
630		60-90	140																
		100-120	180																
710		60-90	140																
		100-130	180																
800		80-110	160																
		120-130	200																
1000		100-150	210																

Maße auf Anfrage erhältlich

1) Maß für die Spurausdrehung b2 bei Bestellung bitte angeben.
 2) Zahnform nach DIN 867 ohne Profilverschiebung Eingriffswinkel 20 Grad.