

Laufräder

für Treib- und Mitlaufsätze nach TGL 34 968

TGL 34 968



Laufradkörper A 630 × 90
(schmale Ausführung)



Laufradkörper A 630 × 110
(breite Ausführung)

Bezeichnung eines Laufradkörpers mit Nenn- \varnothing $d_1 = 400$ mm,
Spurbreite $b_2 = 80$ mm, Bohrungs- \varnothing $d_3 = 105$ H7,
mit Passfedernut nach DIN 6885-1:

Laufradkörper A 400 × 80 × 105 H7 TGL 34 968

Form A mit Passfedernut nach DIN 6885-1

Form B ohne Passfedernut

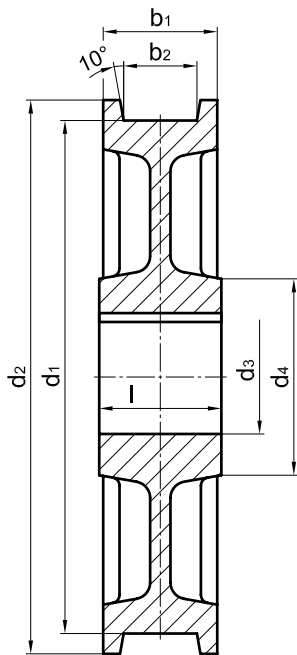
Werkstoff: GE420 (GS-70) oder
G42CrMo4+QT (GS-42CrMo4V)

Andere Werkstoffe und Abmessungen auf Anfrage.

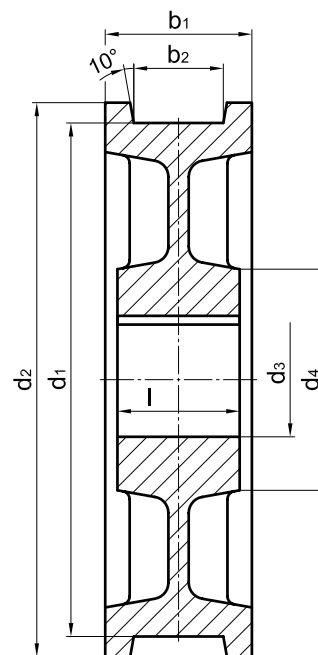
Laufräder

für Treib- und Mitläufsätze nach TGL 34 968

TGL 34 968



Laufkörper A 630 × 90
(schmale Ausführung)



Laufkörper A 630 × 110
(breite Ausführung)

Form	Nenn-Ø d1 h9	b2 ¹⁾	b1	d2	d3 H7	d4	l +0,2	Stückgewicht ≈[kg]
A; B	320	40-70	100					
		80-90	130					
A; B	400	50-80	120					
		90-120	160					
A; B	500	50-80	120					
		90-120	160					
A; B	630	60-90	140					
		100-130	180					
A; B	710	60-80	140					
		90-130	180					
A; B	800	80-90	160					
		100-130	200					
A; B	900	90-110	190					
		120-150	210					

Maße auf Anfrage erhältlich

1) Maß für die Spurausdrehung b2 bei Bestellung bitte angeben.