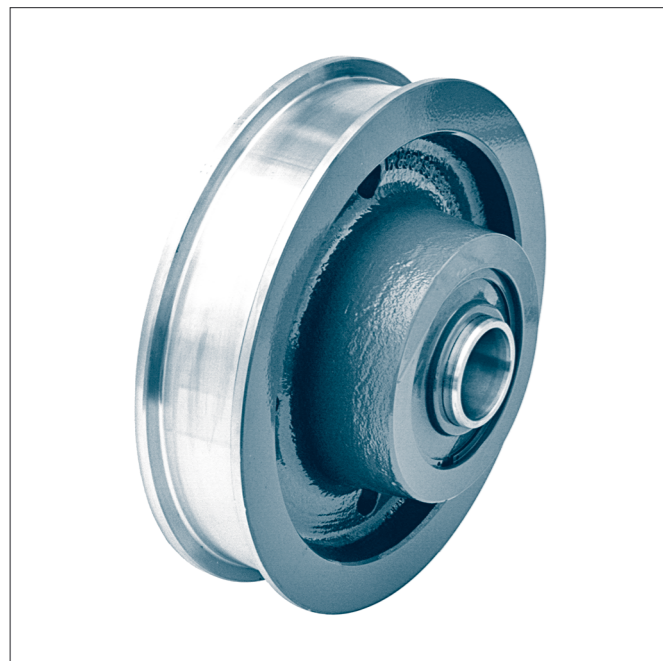


Laufräder für Steckachse ohne Zahnkranz

TGL 34 964



Form B2 symmetrische Nabe
Verschlussdeckel mit Radial-Wellendichtring

Bezeichnung eines Laufrades Form B2 mit Nenn- $\varnothing d_1 = 630$ mm, Spurbreite $b_2 = 100$ mm, einschließlich Pendelrollenlagern 22224, Verschlussdeckel mit Radial-Wellendichtring:

LaufRad B2 – 630 × 100 TGL 34 964

- Form A1** unsymmetrische Nabe,
Verschlussdeckel mit Spaltdichtung
- Form A2** unsymmetrische Nabe,
Verschlussdeckel mit Radial-Wellendichtring
- Form B1** symmetrische Nabe,
Verschlussdeckel mit Spaltdichtung
- Form B2** symmetrische Nabe,
Verschlussdeckel mit Radial-Wellendichtring

Die Wälzlager sind gefettet.

Ohne besondere Vereinbarung erhalten Laufäder mit $\varnothing d_1 \geq 320$ mm Innenbüchsen mit Schmierbohrungen und Verschlussdeckel mit Radial-Wellendichtringen.

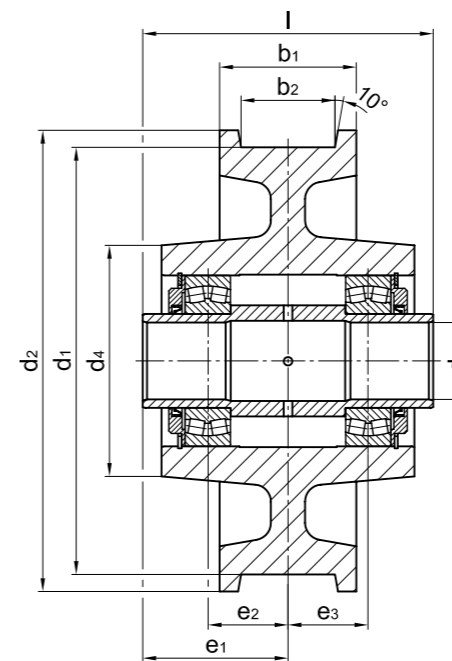
Werkstoff:
Radkörper- \varnothing 200–250 C45
Radkörper- \varnothing 320–1000 GE420 (GS-70) oder
G42CrMo4+QT (GS-42CrMo4 V)
Innenbüchse S355 (St 52)

Andere Werkstoffe und Abmessungen sowie passende Achsen auf Anfrage.

Zugehörige Laufäder mit Zahnkranz siehe TGL 34 965.

Laufäder für Steckachse ohne Zahnkranz

TGL 34 964



Form B2 symmetrische Nabe
Verschlussdeckel mit Radial-Wellendichtring

Form	d_1	b_2 ¹⁾	b_1	d_2	d_3	d_4	e_1	e_2	e_3	l	Wälzlager	Stückgewicht
	h9				D10					-0,5		≈[kg]
200		40-75	105									
250		40-80	110									
320		40-80	110									
400		40-90	125									
		90-100	140									
500		40-90	125									
		100-120	160									
630		60-90	140									
		100-120	180									
710		60-90	140									
		100-130	180									
800		80-110	160									
		120-130	200									
1000		100-150	210									

Maße auf Anfrage erhältlich

1) Maß für die Spurausdrehung b_2 bei Bestellung bitte angeben.