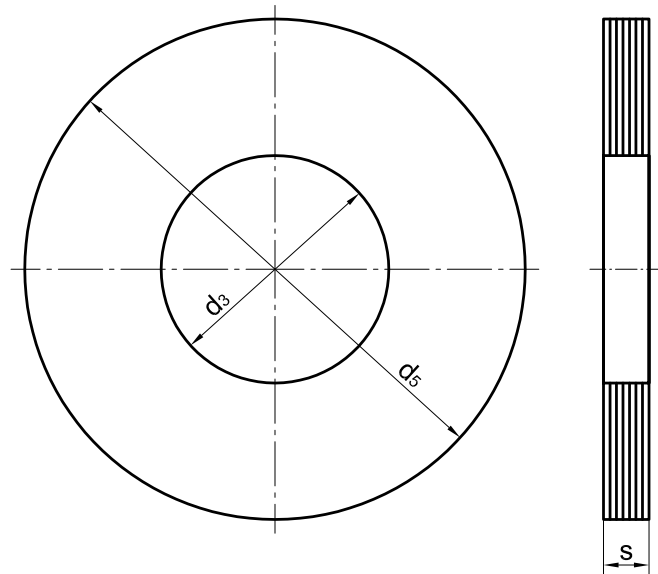
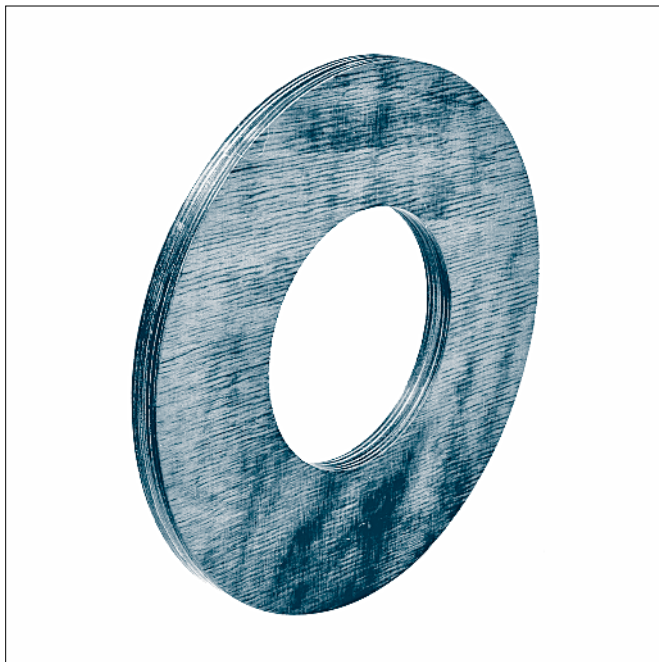


Anlaufscheiben

passend zu Laufrädern nach KG 010.2, KG 014 und KG 015

ähnlich DIN 15 069

KG 010.3



Bezeichnung einer Anlaufscheibe für Laufrad- \varnothing $d_1 = 300$ mm, Achs- \varnothing $d_3 = 50$ mm, Dicke der Scheibe $s = 10$ mm:

Anlaufscheibe 50 × 10 KG 010.3

Werkstoff:
Kunstharzpressholz (nicht geeignet für Nassbereiche)

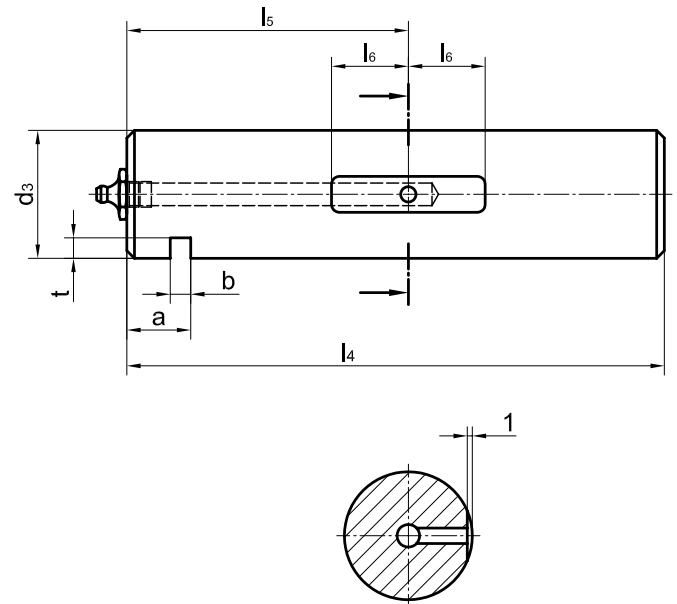
Andere Werkstoffe und Abmessungen auf Anfrage.

für Rad- \varnothing d_1	d_3	s	d_5
	+1,0 +0,5	+0,2 -0,2	
160 200	40	5 10	90
250 300	50	5 10	110
315	55	5 10	120
400	60	5 10	140
500	70	5 10	160
630	80	5 10	170

Laufachsen mit Schmierbohrung

passend zu Laufrädern nach KG 010.2 und KG 030

KG 010.4



Bezeichnung einer Achse für Laufrad- $\varnothing d_1 = 300$ mm, Achs- $\varnothing d_3 = 50$ mm, Länge 210 mm:

Achse 50 × 210 KG 010.4

Lieferung erfolgt mit Kegel-Schmiernippel
AM 10 × 1 DIN 71 412.

Werkstoff: 42CrMo4+QT (42 CrMo4 V) oder C45

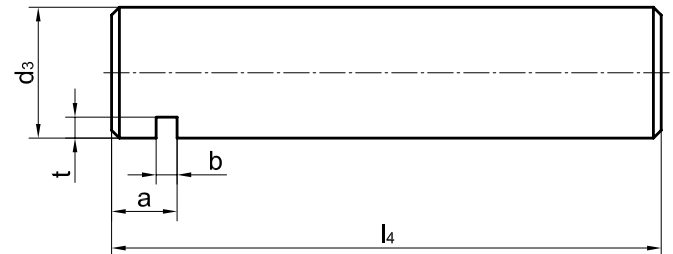
Andere Werkstoffe und Abmessungen auf Anfrage.

für Rad- \varnothing d_1	d_3	l_4	l_5	l_6	a	b	t	Stückgewicht
	f7					+0,5	+0,5	≈[kg]
160 200	40	190	100	30	25	8	7	1,8
250 300	50	210	110	30	25	8	8	3,1
315	55	265	135	40	25	8	9	4,8
400	60	265	135	40	25	8	9	5,7
500	70	285	150	50	25	10	10	8,5
630	80	335	170	50	25	10	10	13

Laufachsen ohne Schmierbohrung

passend zu Laufrädern nach KG 014

KG 010.6



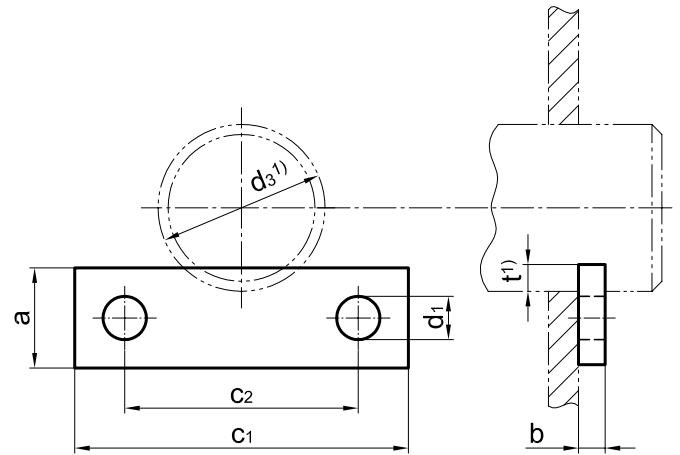
Bezeichnung einer Achse für Laufrad- $\varnothing d_1 = 300$ mm, Achs- $\varnothing d_3 = 50$ mm, Länge 210 mm:

Achse 50 × 210 KG 010.6

Werkstoff: 42CrMo4+QT (42 CrMo4 V) oder C45

Andere Werkstoffe und Abmessungen auf Anfrage.

für Rad- \varnothing d_1	d_3	l_4	a	b	t	Stückgewicht
	f7			+0,5	+0,5	≈[kg]
200	40	190	25	8	7	1,8
250 300	50	210	25	8	8	3,1
315	55	265	25	8	9	4,8
400	60	265	25	8	9	5,7



Die Achshalter sind so anzuordnen, daß die Befestigungsschrauben durch den Achsdruck nicht beansprucht werden.

Bezeichnung eines Achshalters Breite $a = 30 \text{ mm}$, Dicke $b = 8 \text{ mm}$:

Achshalter 30 × 8 DIN 15058

Werkstoff: S235JR (St 37)

Andere Werkstoffe und Abmessungen auf Anfrage.

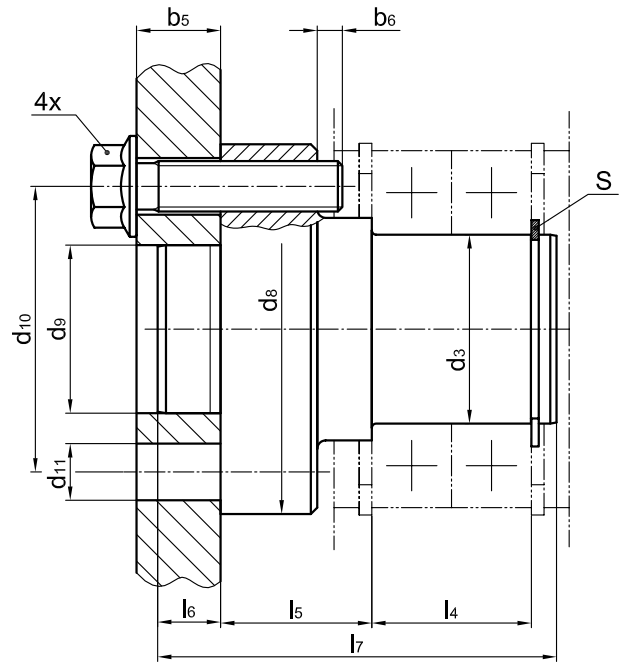
a	b	c ₁	c ₂	d ₁
20	5	60	36	9
25	6	80	50	11
30	8	100	70	13
40	10	140	100	17
50	12	190	140	21
60	16	250	200	25

1) Maße siehe Laufradachsen KG 010.4, KG 010.6 und KG 015.

Laufachsen

passend zu Laufrädern nach KG 020
zum einfachen Einbau in Stahlkonstruktionen

KG 020.1



Bezeichnung einer Achse für Laufrad- $\varnothing d_1 = 200$ mm:

Achse 200 KG 020.1

Die Lieferung erfolgt komplett bearbeitet einschließlich Sicherungsring und 4 Sicherungsschrauben.

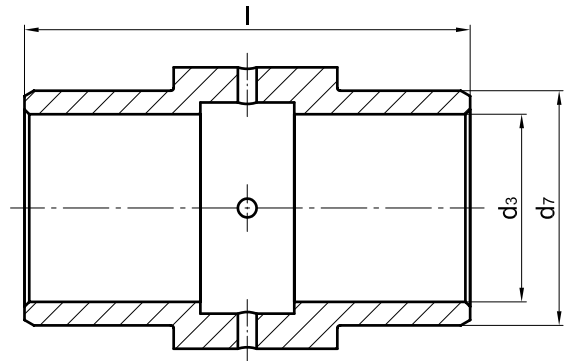
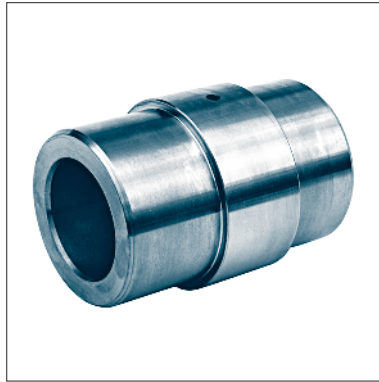
Werkstoff: 42CrMo4+QT (42CrMo4 V)

Andere Werkstoffe, Abmessungen oder Laufradachsen zum Einschweißen auf Anfrage.

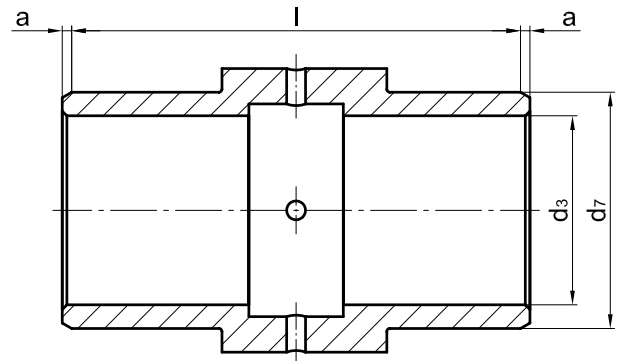
für Rad- $\varnothing d_1$	d_3	d_8	d_9	d_{10}	d_{11}	l_4	l_5	l_6	l_7	Sicherungsschrauben (enthalten)	$b_5^{1)}$	b_6 max.	S Sicherungsring DIN 471
130	30	67	25	48	4x $\varnothing 11$	32	23	10	70	M10x30 10.9	12-16	5	30x1,5
160	35	77	35	58	4x $\varnothing 11$	34	31,5	11	82	M10x35 10.9	12-20	6	35x1,5
200	45	88	40	68	4x $\varnothing 13,5$	38	36	12	92	M12x40 10.9	12-25	7	45x1,75
300	65	127	50	98	4x $\varnothing 17,5$	46	44,5	16	114	M16x50 10.9	16-30	11	65x2,5

1) Bei anderen Blechdicken b_5 sind andere Schraubenlängen erforderlich

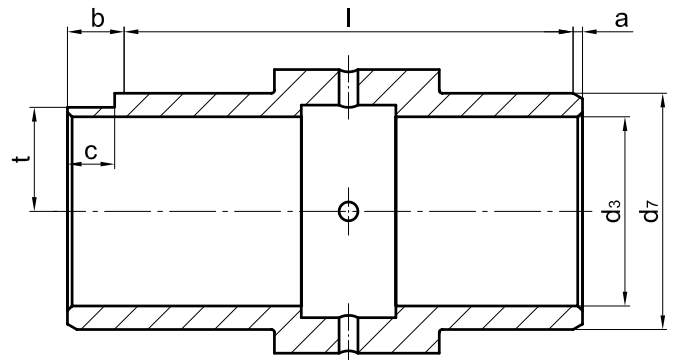
Form 1
 Büchsenlänge
 entspricht Radbreite



Form 2
 Büchse beidseitig um
 Maß a gegen Radkörper
 überstehend



Form 3
 Büchse beidseitig
 gegen Radkörper über-
 stehend und mit Abfla-
 chung für Verdrehsi-
 cherung (eingebaut auf
 bündiger Nabenseite
 bzw. gegenüber Zahn-
 kranz)



Abmessungen der Innenbüchsen

für Rad- \varnothing d_1	d_3	d_7	a	b	c	t	l
	E9	g6					-0,5
200	40	50	2	12	10	22	95
250	50	60	2	12	10	27,5	120
300	50	65	3	13	10	29	120
315	55	75	3	13	10	32,5	140
400	60	90	5	15	10	40	140
500	70	100	5	15	10	45	170
630	80	110	5	15	10	50	200