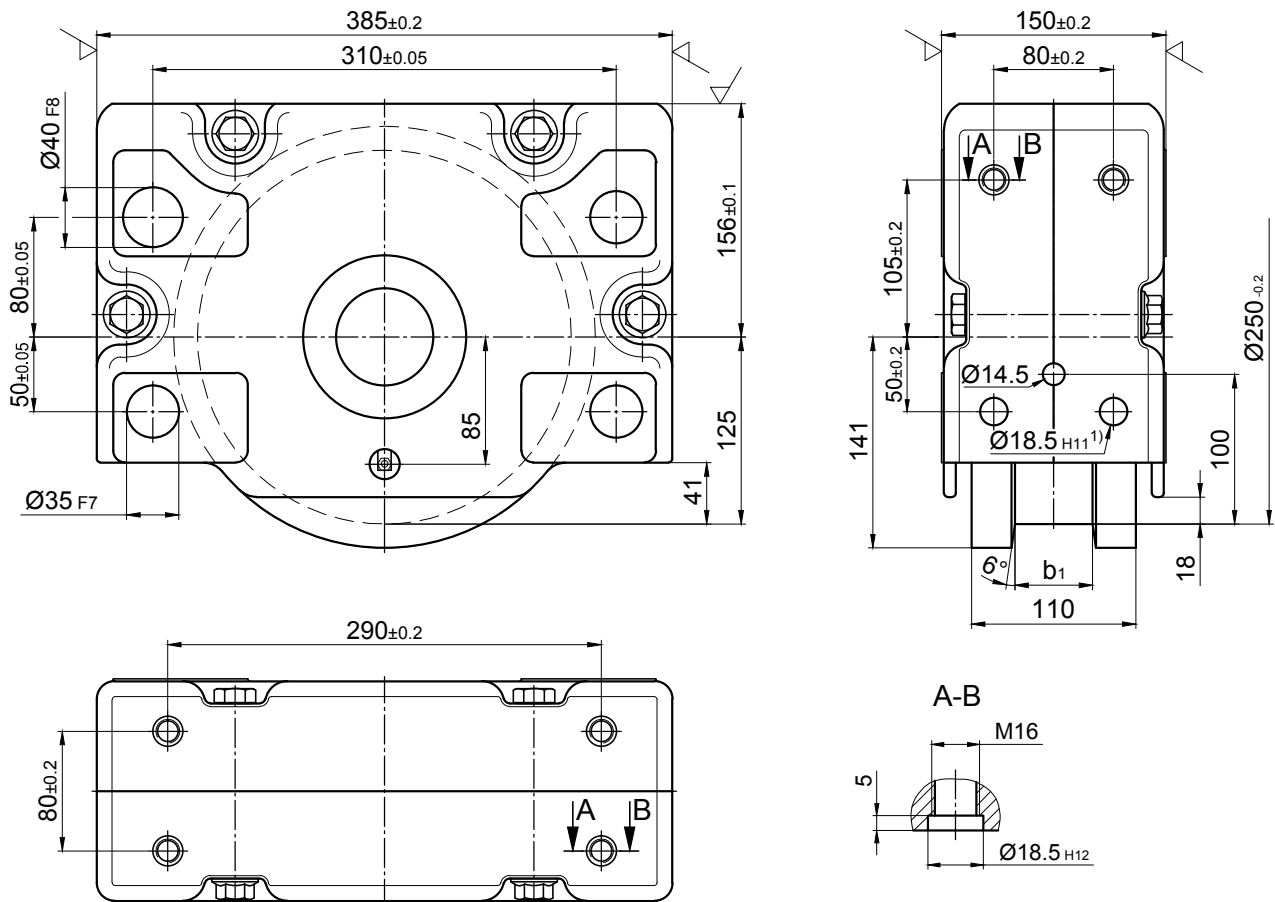

Radblock

RB 250-V

verstärkte Ausführung

Radblock RB 250-V

Hauptmaße



1) Durch Einsetzen von Setzmuttern M16 in die Bohrungen $\text{Ø}18.5$ H11 erhält man Gewindeanschlüsse gemäß Schnitt A-B

Gewicht: ca. 57 kg
max. Radlast: 16 000 kg

Bestellbeispiele

RBA 250×55

Radblock 250, antreibbar, mit Innenkonus, verstärkte Ausführung, mit beidseitigem Spurkranz, Ausführung Form 1, Spurausdrehung 65 mm

RBN 250×55

Radblock 250, nicht antreibbar, ohne Innenkonus, verstärkte Ausführung, mit beidseitigem Spurkranz, Ausführung Form 1, Spurausdrehung 65 mm

RBA 250×110

Radblock 250, antreibbar, mit Innenkonus, verstärkte Ausführung, ohne Spurkränze, Ausführung Form 4

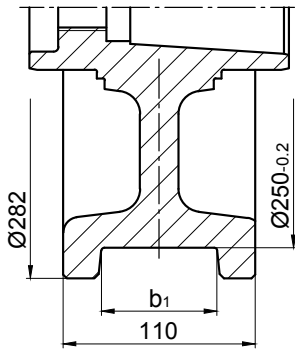
RBA 250

Radblock 250, antreibbar, mit Innenkonus, verstärkte Ausführung, mit Vulkollan-Bandage, Ausführung Form 8

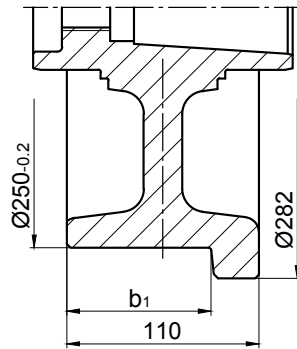
Ausführung RBA bzw. RBN siehe Seite 5

Radblock RB 250-V

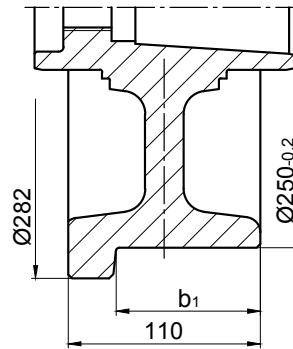
Standard-Ausführungen



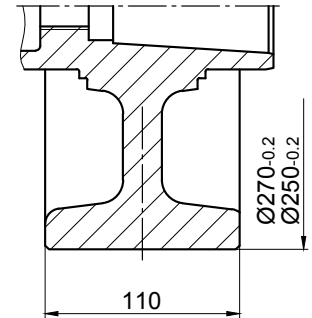
Form 1
beidseitiger Spurkranz



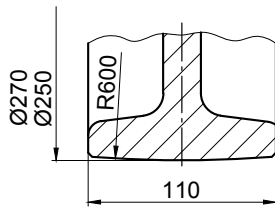
Form 2¹⁾
einseitiger Spurkranz
auf Antriebsseite



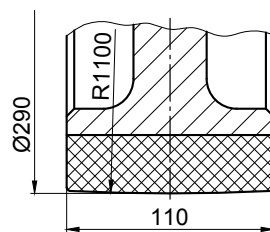
Form 3¹⁾
einseitiger Spurkranz
gegenüber Antriebsseite



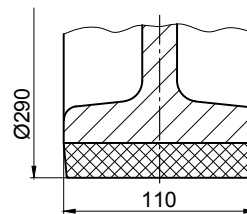
Form 4
ohne Spurkränze
mit zylindrischer Lauffläche



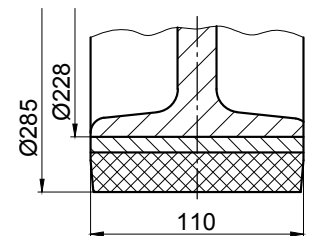
Form 5
ohne Spurkränze
mit balliger Lauffläche



Form 6
mit Beschichtung
aus PA 12 G

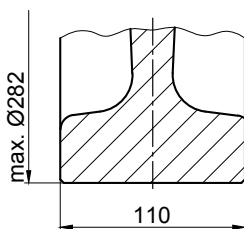


Form 7
mit Beschichtung
aus Vulkollan

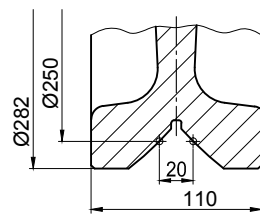


Form 8
mit Bandage
aus Vulkollan

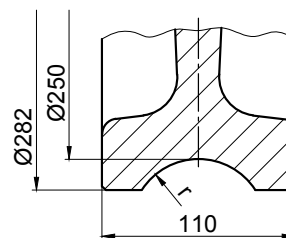
Sonder-Ausführungen



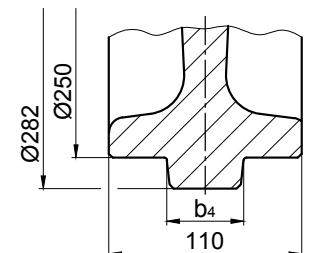
Form 9
ohne Spurkränze



Form 10
mit Prismenführung



Form 11
mit konkaver Ausdehnung
 $r = 1,1 \times \text{Schienenradius}$
(Empfehlung)



Form 12
mit Mittenspurkranz

Form 1			Form 2 und 3	
Spurausdehnung b_1 für beidseitigen Spurkranz			Spurausdehnung b_1 für einseitigen Spurkranz	
minimal	maximal	Standard	minimal	maximal
20	85	65, 75	60	97,5

1) Beim nicht angetriebenen Radblock RBN sind Form 2 und 3 identisch.

Radblock RB 250-V

Anschlussmöglichkeiten

Kopfanschluss KA 250.1

Passgenauer Direktanschluss als Schraubverbindung (Schweißkonstruktionen, Walzprofil, usw.)

Kopfanschluss mit Sicherungsschrauben zum Einbau in passgenau gebohrte Anschlusskonstruktionen. Ein Ausrichten der Radblöcke entfällt.

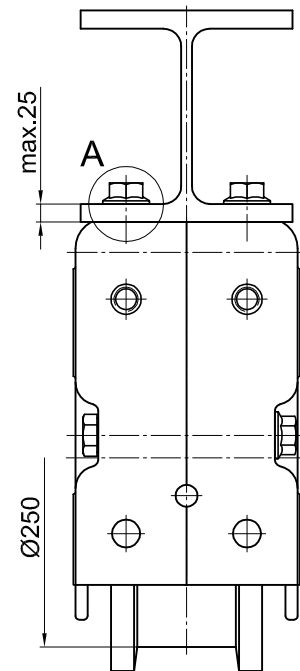
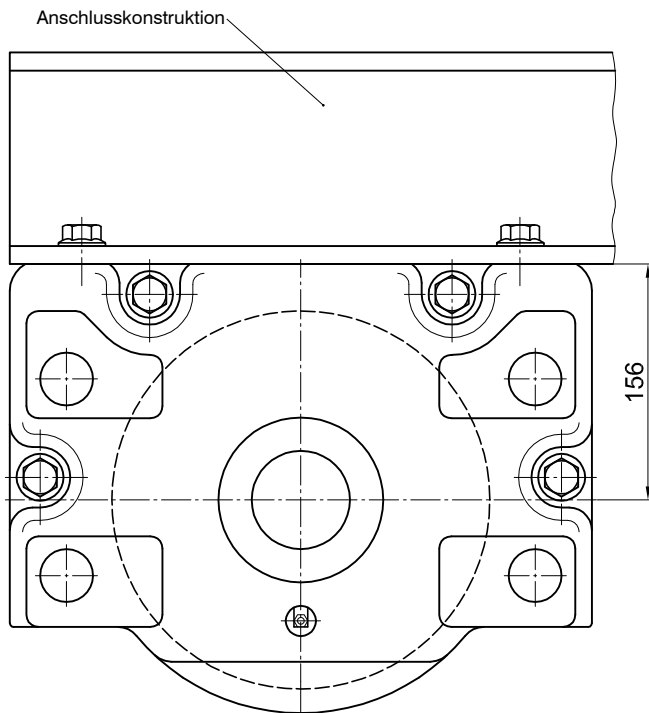
1 Satz KA 250.1 besteht aus:

4 Sicherungsschrauben M16×45 – 10.9

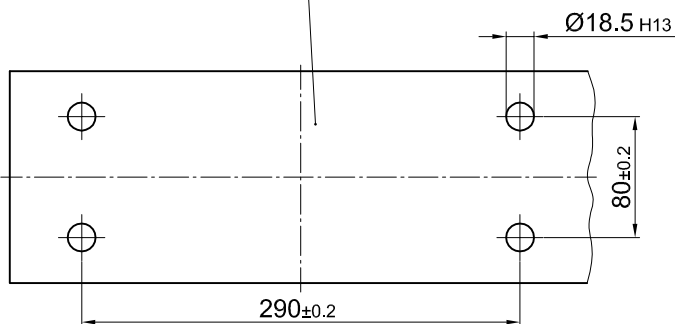
4 Spannstifte 18,5×1×14

Befestigungsteile für größere Blechstärken und/oder ausrichtbaren Direktanschluss auf Anfrage lieferbar.

Ausrichtbare Variante siehe Bohrbild KA 250.2 (Seite 86).

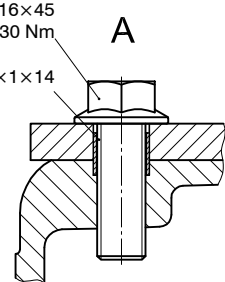


Bohrbild der Anschlusskonstruktion für passgenaue Variante



Sicherungsschraube M16×45
Anziehdrehmoment 330 Nm

Spannstift 18,5×1×14



Radblock RB 250-V

Anschlussmöglichkeiten

Kopfanschluss KA 250.2

Passgenauer oder ausrichtbarer Direktanschluss als Schraubenverbindung (Schweißkonstruktionen, Walzprofil, usw.)

Kopfanschluss mit Gewindestiften zum Einbau in Anschlusskonstruktion mit passgenau oder größer vorgebohrten Befestigungslöchern

Bei größer vorgebohrten Befestigungslöchern muss der Radblock ausgerichtet werden. Anschließend wird der Radblock verschraubt und sollte mit den mitgelieferten Spannstiften 8×24 verbohrt werden. Dies darf jedoch nicht im Bereich der Verbindungsschrauben [1]) erfolgen.

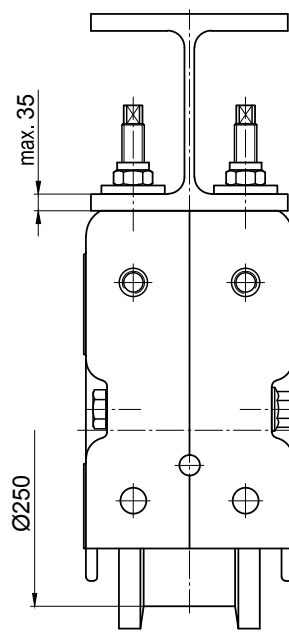
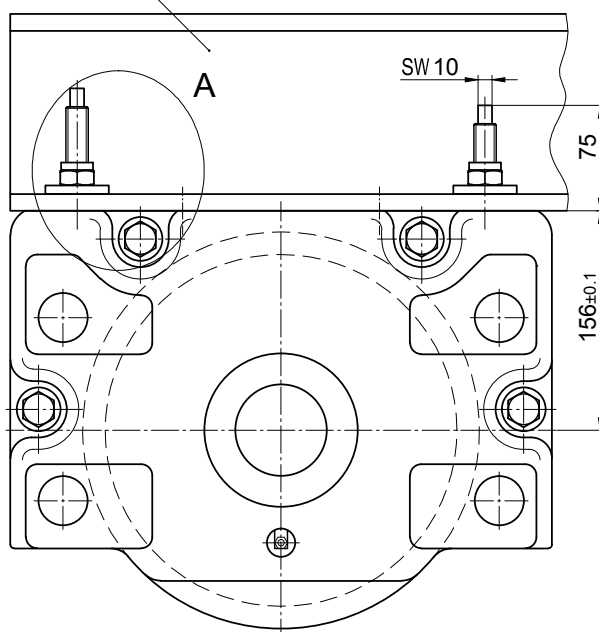
Das Ausrichten entfällt bei passgenauen Befestigungslöchern.

1 Satz KA 250.2 besteht aus:

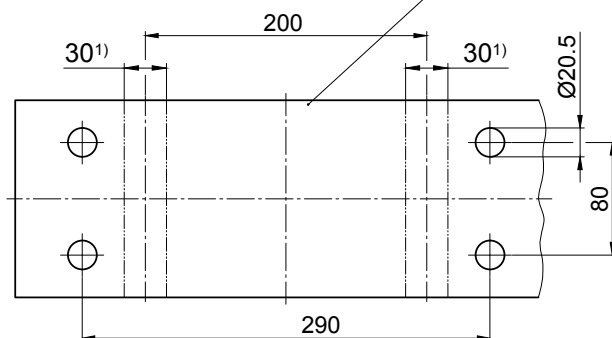
- 4 Gewindestifte M16×105 - 10.9 ZT
- 4 Sicherungsmuttern M16-10 DIN EN ISO 7042 (DIN 980)
- 4 Scheiben 17 DIN 6340
- 4 Spannstifte 8×24 DIN EN ISO 8752 (DIN 1481), für ausrichtbaren Anschluss
- 4 Spannstifte 18,5×1×14, für passgenauen Anschluss

Für größere Blechstärken sind längere Gewindestifte lieferbar.

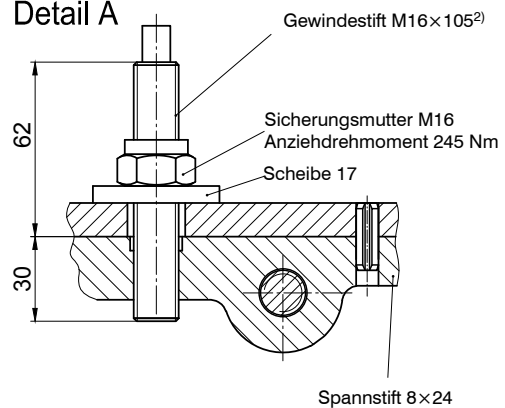
Anschlusskonstruktion



Bohrbild der Anschlusskonstruktion für ausrichtbare Variante



Detail A



1) Verstiften ist in diesem Bereich nicht zulässig !

2) Auf Wunsch werkseitig im Radblockgehäuse eingeklebt

Radblock RB 250-V

Anschlussmöglichkeiten

Bolzenanschluss BA 250.1-V

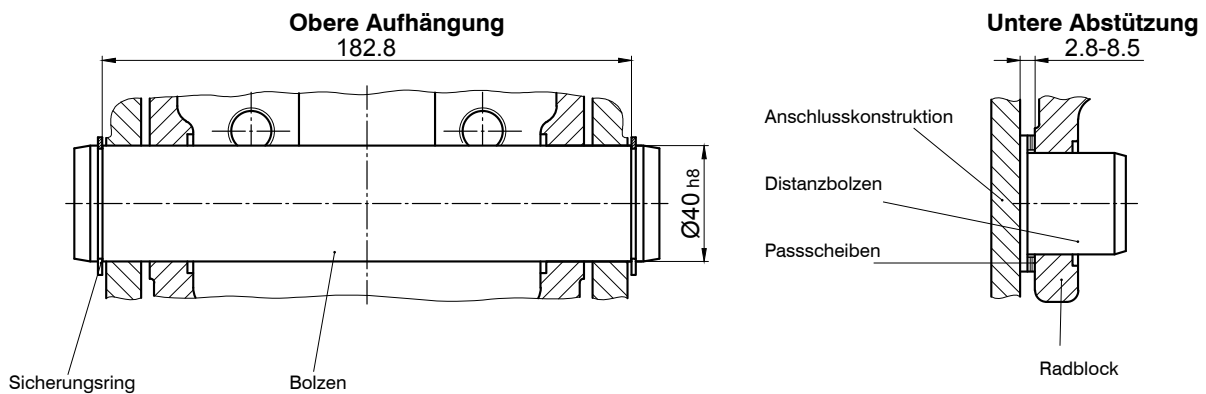
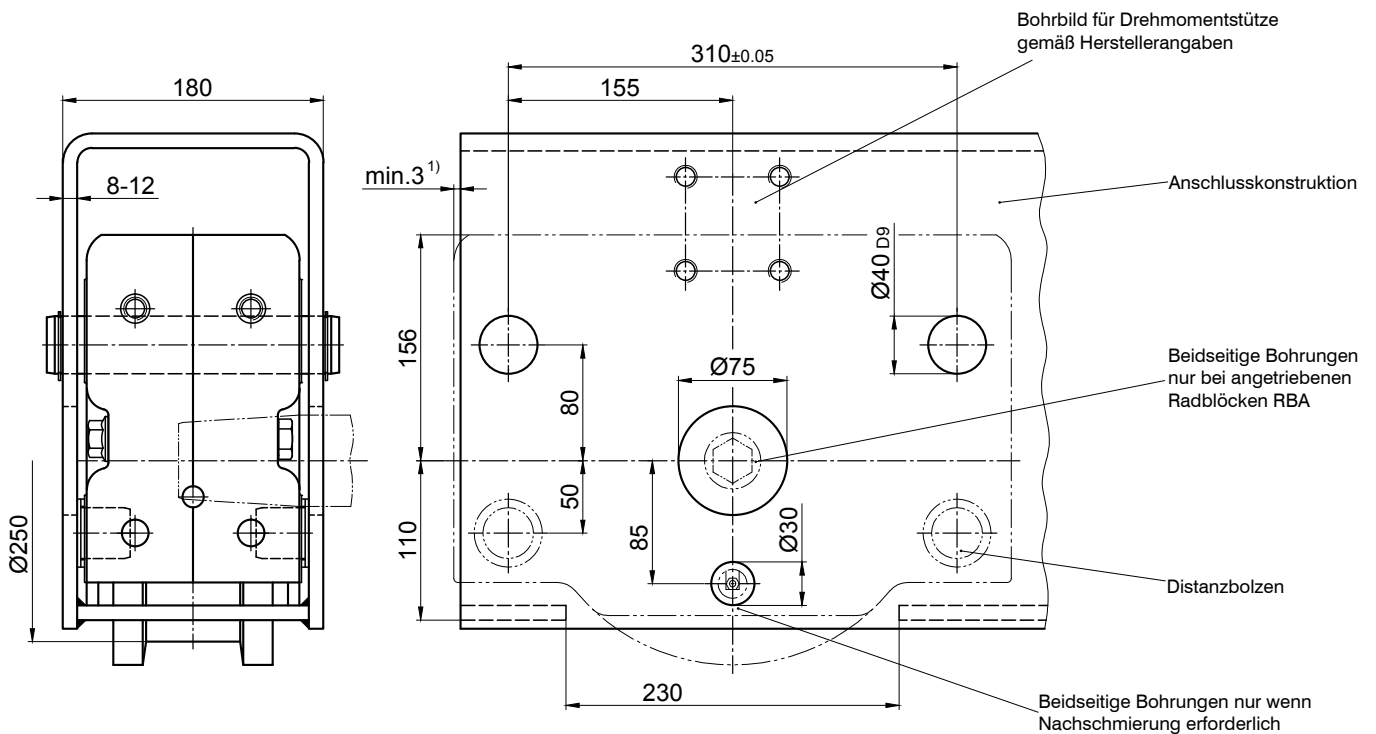
Durch Passscheiben einstellbare Bolzenverbindung zum Einbau in Hohlprofilen, Schwingen, usw.

Bolzenanschluss mit Ausrichtmöglichkeit durch Passscheiben. Das Ausrichten durch wechseln der Passscheiben ist nur im ausgebauten Zustand möglich.

1 Satz BA 250.1-V

- 2 Bolzen $\text{Ø}40\text{h}8 \times 202$
- 4 Sicherungsringe $40 \times 1,75$ DIN 471
- 4 Distanzbolzen
- 24 Passscheiben $35 \times 45 \times 0,5$ DIN 988

Bolzenanschluss in Sonderausführung nach Kundenzeichnung lieferbar.



1) Maß ist nur bei stirnseitigen Anbauteilen zu beachten

Radblock RB 250-V

Anschlussmöglichkeiten

Bolzenanschluss BA 250.2-V

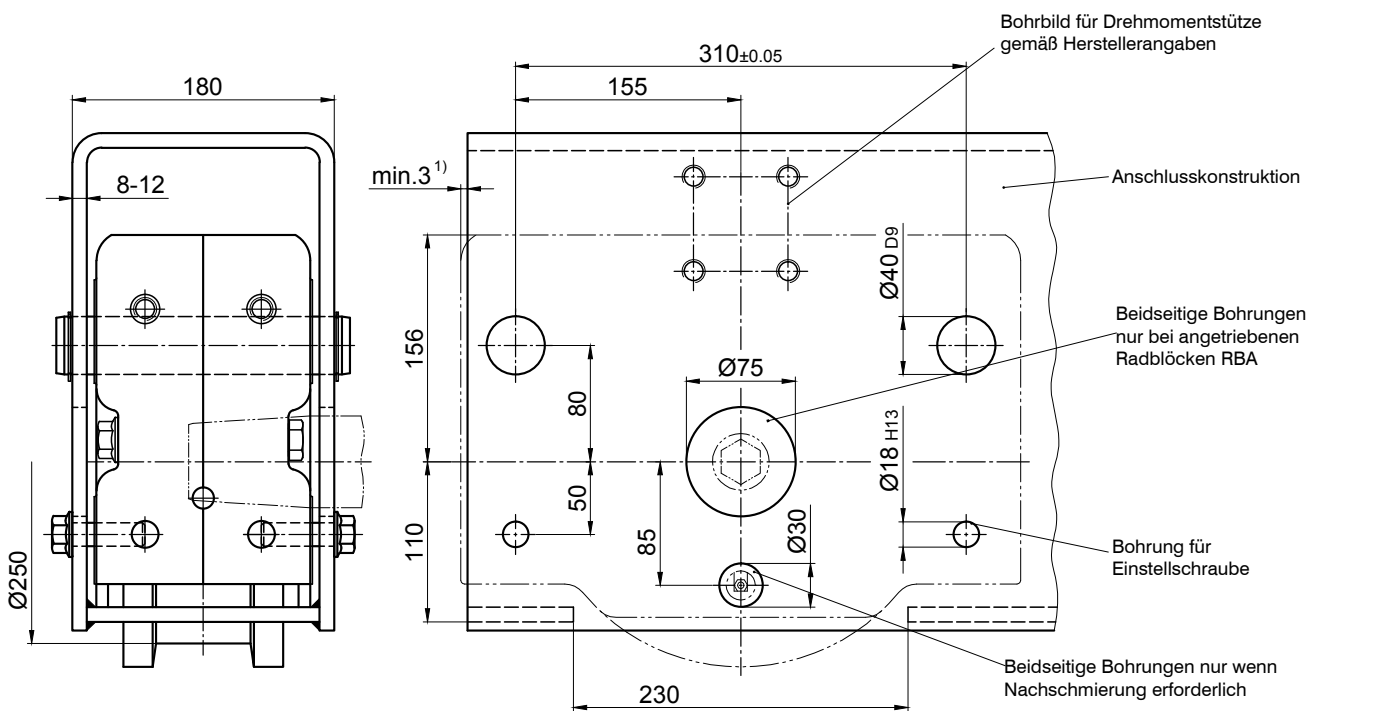
Durch Schrauben einstellbare Bolzenverbindung zum Einbau in Hohlprofilen, Schwingen, usw.

Bolzenanschluss mit Ausrichtmöglichkeit durch einstellbare Sechskantschrauben. Das Ausrichten durch Lösen bzw. Anziehen der Sechskantschrauben erfolgt im eingebauten Zustand.

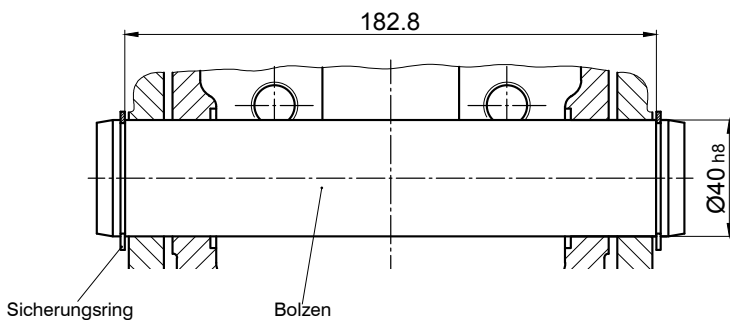
1 Satz BA 250.2-V besteht aus:

- 2 Bolzen $\text{Ø}40$ h8 x 202
- 4 Sicherungsringe $40 \times 1,75$ DIN 471
- 4 Bundbuchsen mit Innengewinde (eingeklebt)
- 4 Sicherungsschrauben M16 \times 50 (beschichtet)

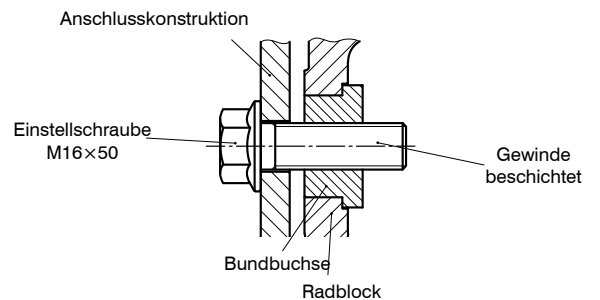
Bolzenanschluss in Sonderausführung nach Kundenzeichnung lieferbar.



Obere Aufhängung



Untere Abstützung



1) Maß ist nur bei stirnseitigen Anbauteilen zu beachten

Radblock RB 250-V

Anschlussmöglichkeiten

Bolzenanschluss BA 250.3-V

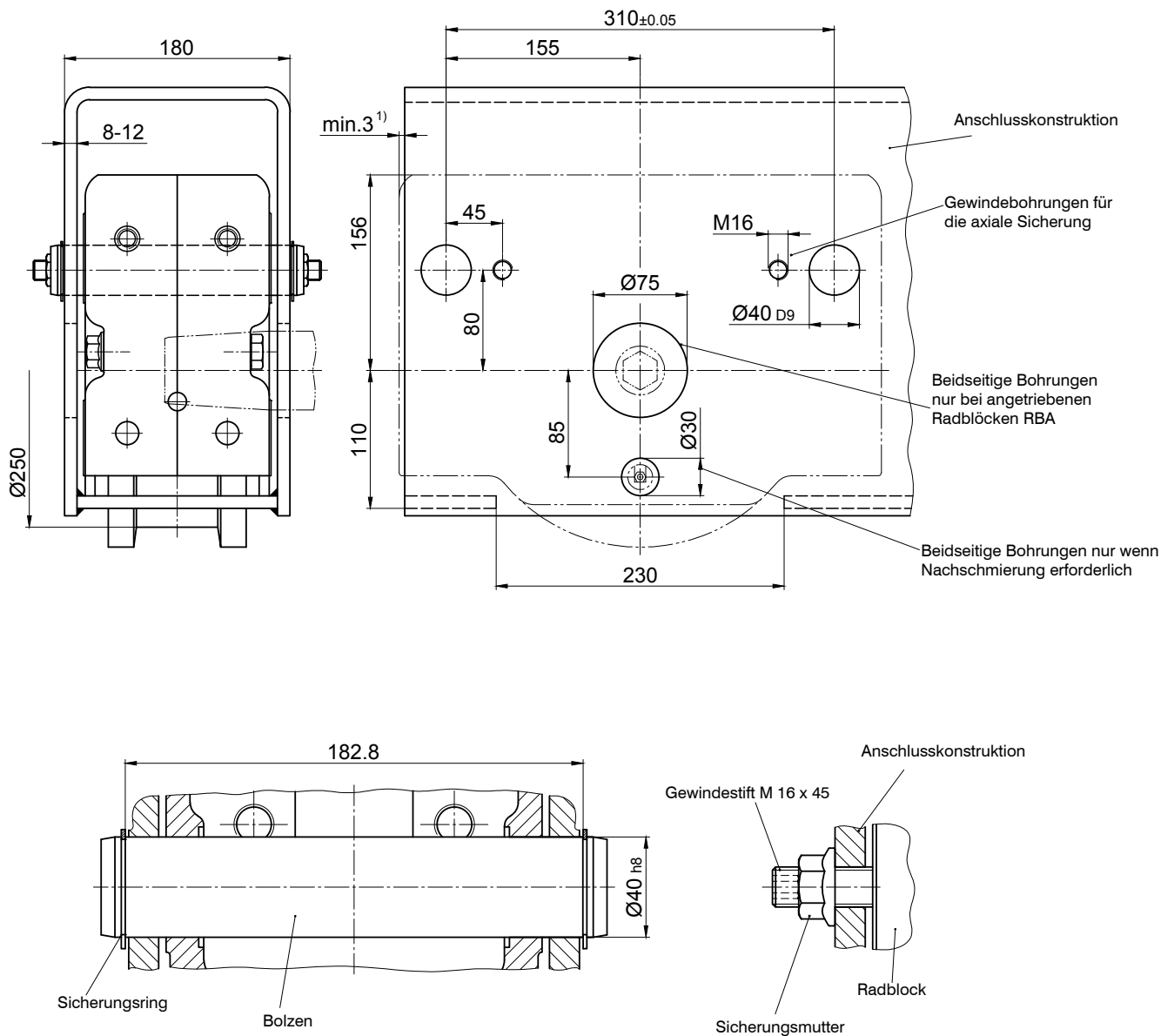
Bolzenanschluss mit Ausrichtmöglichkeit durch einstellbare Gewindestifte. Das Ausrichten durch Anziehen der Gewindestifte erfolgt im eingebauten Zustand.

Durch Gewindestifte einstellbare Bolzenverbindung zum Einbau in Hohlprofilen, Schwingen, usw.

1 Satz BA 250.3-V besteht aus:

- 2 Bolzen $\text{Ø}40 \text{ h}8 \times 202$
- 4 Sicherungsringe $40 \times 1,75 \text{ DIN } 471$
- 4 Gewindestifte mit Innensechskant $\text{M } 16 \times 45\text{-}45\text{H DIN EN ISO } 4026 \text{ (DIN } 913)$
- 4 Sicherungsmuttern $\text{M } 16\text{-}10$

Bolzenanschluss in Sonderausführung nach Kundenzeichnung lieferbar.



1) Maß ist nur bei stirnseitigen Anbauteilen zu beachten

Radblock RB 250-V

Anschlussmöglichkeiten

Wangenanschluss WA 250-V

Seitliche Anschlussmöglichkeit für niedrig bauende Konstruktionen

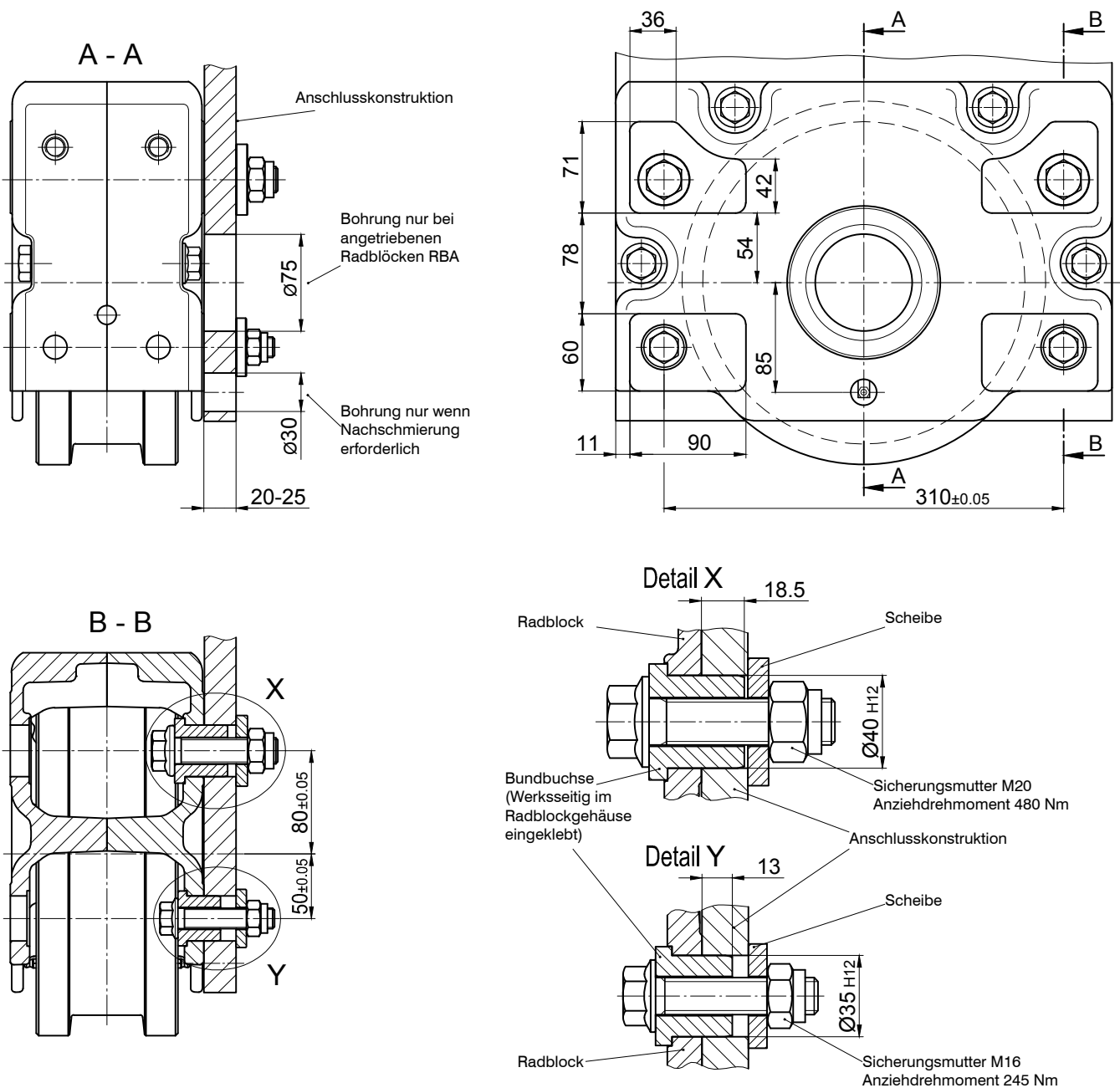
1 Satz WAA 250-V (Wangenanschluss auf Antriebsseite)
 1 Satz WAN 250-V (Wangenanschluss auf Nichtantriebsseite)
 1 Satz WA 250-V (Wangenanschluss an nicht antreibbaren Radblock RBN)
 besteht aus:

2 Bundbuchsen 40, werkseitig eingeklebt
 2 Sicherungsschrauben M 20 x 80, 12.9
 2 Sicherungsmuttern M 20 DIN EN ISO 7042
 2 Scheiben 21

2 Bundbuchsen 35, werkseitig eingeklebt
 2 Sicherungsschrauben M 16 x 75, 10.9 DIN EN ISO 4762
 2 Sicherungsmuttern M16 DIN EN ISO 7042
 2 Scheiben 17

Anschlussvariante 1:

Anschlusskonstruktion ist von beiden Seiten zugänglich
 Durchgangsbohrung $\varnothing 40$ H12 und $\varnothing 35$ H12



Radblock RB 250-V

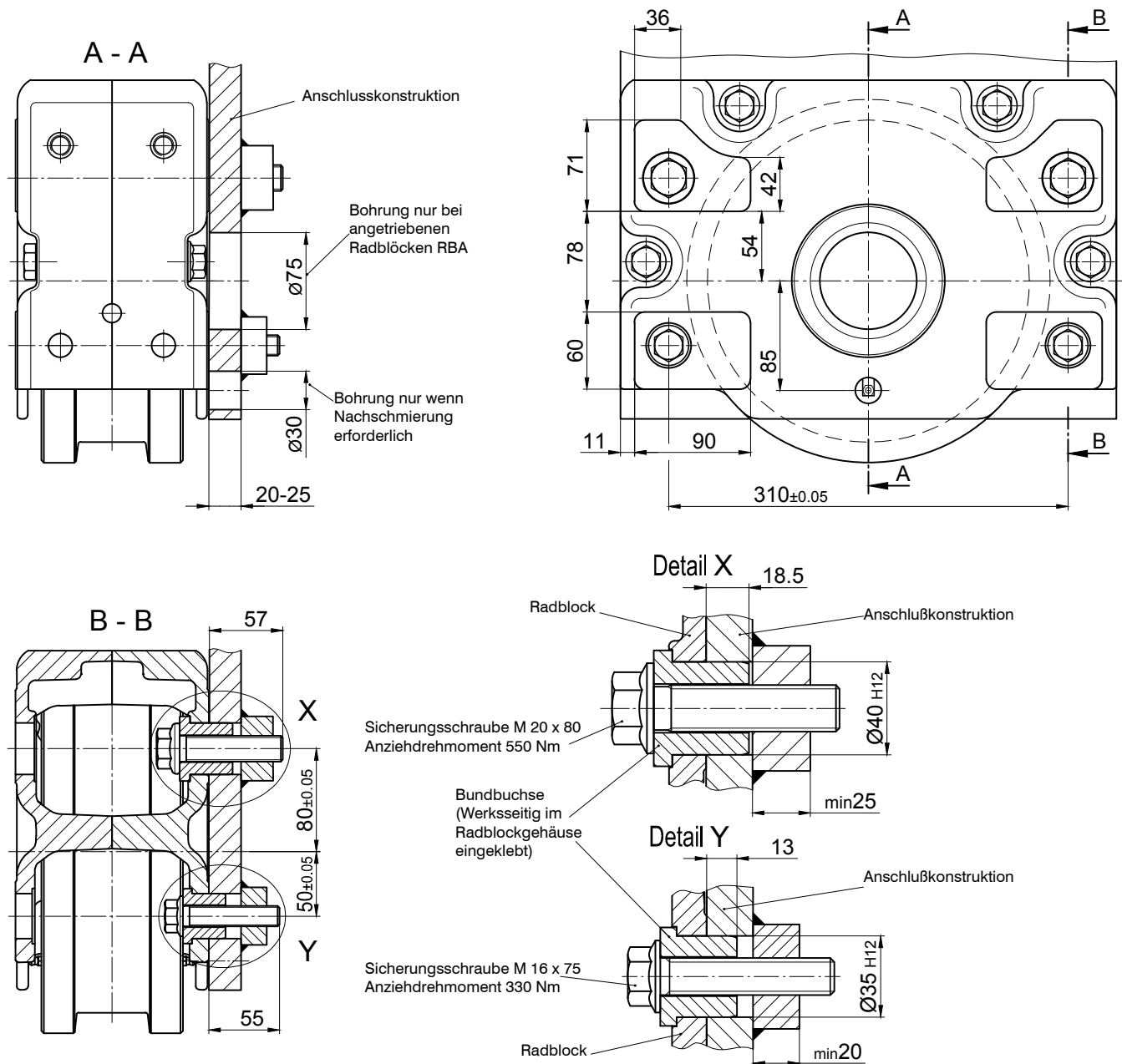
Anschlussmöglichkeiten

Wangenanschluss WA 250-V

Seitliche Anschlussmöglichkeit für niedrig bauende Konstruktionen

Anschlussvariante 2:

Anschlusskonstruktion (z. B. Hohlprofil) ist von innen nicht zugänglich
 Sacklochbohrung $\varnothing 40\text{H}12 \times 20$ tief mit Gewinde M20 und
 Sacklochbohrung $\varnothing 35\text{H}12 \times 15$ tief mit Gewinde M16

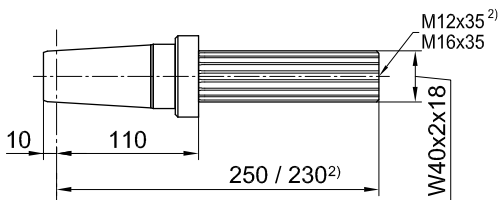
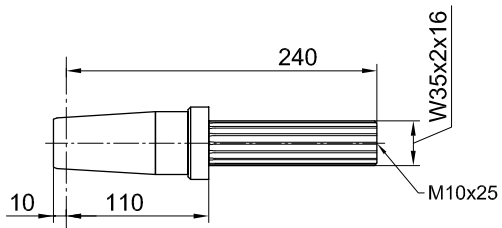
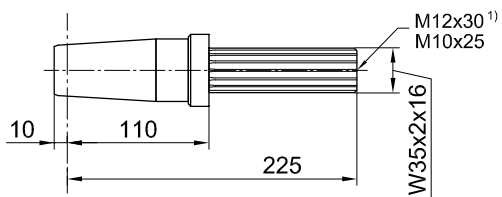


Radblock RB 250-V

Antriebswellen passend für Aufsteckgetriebe anderer Hersteller auf Anfrage.

Einzel-Antrieb

Antriebswellen passend für Aufsteckgetriebe mit Zahnwellenprofil nach DIN 5480



Aufsteckgetriebe		
Typ	Hersteller	Zahnwellenprofil nach DIN 5480

FV 47 / KV 47	SEW	W35 x 2 x 16
SK 2282 EA ¹⁾	NORD	
SPZT / SKZT 26..	PREMIUM STEPHAN	

FV 57 / KV 57	SEW	W35 x 2 x 16
---------------	-----	--------------

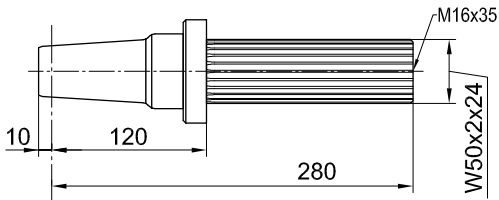
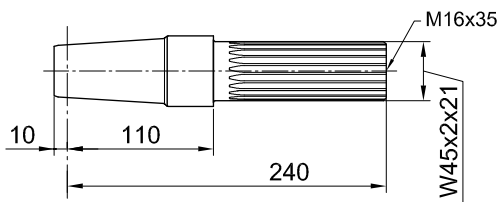
F.A.T 48B ²⁾	SIEMENS (FLENDER)	W40 x 2 x 18
KA.T 48 ²⁾		
CA.T 48 ²⁾		
SK 3282 EA	NORD	
SK 9023.1A.EA		

Radblock RB 250-V

Antriebswellen passend für Aufsteckgetriebe anderer Hersteller auf Anfrage.

Einzel-Antrieb

Antriebswellen passend für Aufsteckgetriebe mit Zahnwellenprofil nach DIN 5480



Aufsteckgetriebe		
Typ	Hersteller	Zahnwellenprofil nach DIN 5480

FV 67 / KV 67	SEW	W45 x 2 x 21
SPZT / SKZT 36..	PREMIUM STEPHAN	

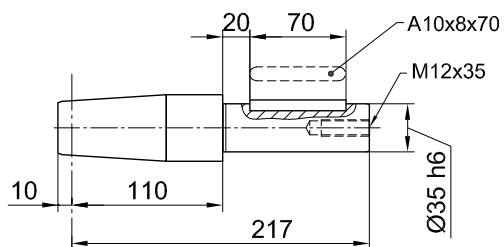
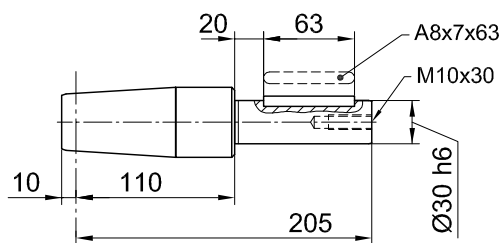
FV 77 / KV 77	SEW	W50 x 2 x 24
SK 4282 EA	NORD	
SPZT / SKZT 46..	PREMIUM STEPHAN	

Radblock RB 250-V

Antriebswellen passend für Aufsteckgetriebe anderer Hersteller auf Anfrage.

Einzel-Antrieb

Antriebswellen passend für Aufsteckgetriebe mit Paßfederverbindung nach DIN 6885



Aufsteckgetriebe		
Typ	Hersteller	Wellenende

FA / KA 37 SA 47	SEW	Ø 30
FDA / FZA 38 B KA / CA 38	SIEMENS (FLENDER)	
O 32..H O 33..H K 33..H C 32..H	SIEMENS	
SK 0282 NBAB SK 1282 AB	NORD	
GFL 04..H GKS 04..H GSS 04..H	LENZE	
F 3..A	STÖBER	
SPZ 16H	PREMIUM STEPHAN	

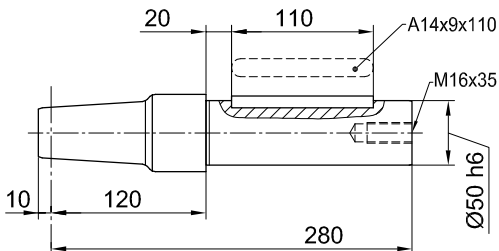
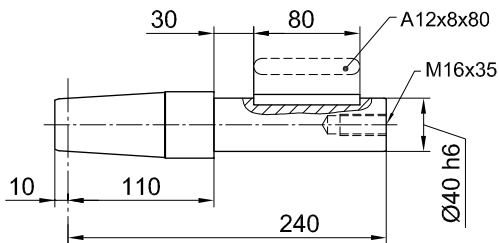
FA / KA 47 SA 57	SEW	Ø 35
SK 2282 AB	NORD	
FDA / FZA 48 B KA / CA 48	SIEMENS (FLENDER)	
O 42..G O 43..G K 43..H C 42..H	SIEMENS	
GFL 05..H GKS 05..H GSS 05..H	LENZE	
K1..A S2..A	STÖBER	
SPZH 26.. SKZH 26..	PREMIUM STEPHAN	

Radblock RB 250-V

Antriebswellen passend für Aufsteckgetriebe anderer Hersteller auf Anfrage.

Einzel-Antrieb

Antriebswellen passend für Aufsteckgetriebe mit Paßfederverbindung nach DIN 6885



Aufsteckgetriebe		
Typ	Hersteller	Wellenende

FA 57 / KA 57 FA 67 / KA 67 SA 67	SEW	Ø 40
SK 3282 AB	NORD	
FDA 68 B FZA 68 B KA 68 / CA 68	SIEMENS (FLENDER)	
O 62..G O 63..G K 63..G C 62..G	SIEMENS	
K4..A	STÖBER	
SPZH 36.. SKZH 36..	PREMIUM STEPHAN	

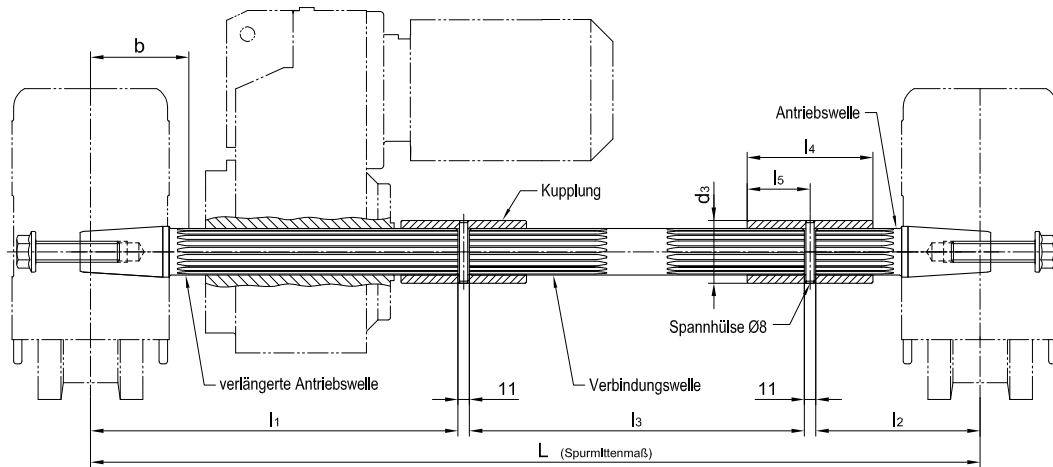
FA 77 KA 77 SA 77	SEW	Ø 50
SK 4282 AB	NORD	
FDA 88 B FZA 88 B KA 88 CA 88	SIEMENS (FLENDER)	
O 82..G O 83..G K 83..G C 82..G	SIEMENS	
GFL 07..H GKS 07..H GSS 07..H	LENZE	
K 5..A K 6..A	STÖBER	
SPZH 46.. SKZH 46..	PREMIUM STEPHAN	

Radblock RB 250-V

Antriebswellen passend für Aufsteckgetriebe anderer Hersteller auf Anfrage.

Zentral-Antrieb

Beide Radblöcke werden nur mit einem Getriebemotor angetrieben
(Zahnwellenprofil, Paßfederverbindung und Schrumpfscheibenverbindung)



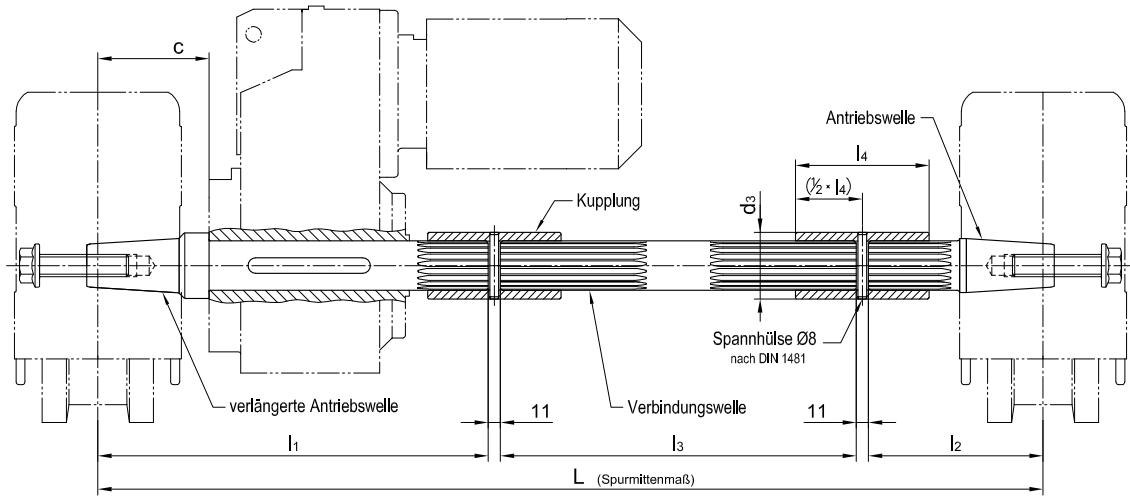
Typ	Hersteller	Zahnwellenprofil DIN 5480	L	l1	l2	l3	Mitte RB bis Verzah- nung b	l4	l5	d3	Spann- hülse DIN 1481
AF 05 AUK 30/ WUK 30	DEMAG	W35 x 2 x 16	Bei Bestellung angeben	350	225	Maß L minus 597	105	100	50	50	8 x 50
FV 47 / KV 47 FV 57 / KV 57	SEW										
SK 2282 EA	NORD										
SPZT 26.. SKZT 26..	PREMIUM STEPHAN										
F.A.T 48 B KA.T 48 CA.T 48	SIEMENS (FLENDER)	W40 x 2 x 18		350	148	Maß L minus 520	105	100	50	55	8 x 55
SK 3282 EA SK 9023.1A.EA	NORD										
AF 06 / AF 08 AUK 40	DEMAG										
FV 67 KV 67	SEW	W45 x 2 x 21		351	157	Maß L minus 530	105	120	60	60	8 x 60
SPZT 36.. SKZT 36..	PREMIUM STEPHAN										
AF 08 AUK 50	DEMAG										
FV 77 KV 77	SEW	W50 x 2 x 24		400	158	Maß L minus 580	110	120	60	65	8 x 65
SK 4282 EA SK 9033.1A.EA	NORD										
F.A.T 68 B KA.T 68 CA.T 68	SIEMENS (FLENDER)										
SPZT 46.. SKZT 46..	PREMIUM STEPHAN										

Radblock RB 250-V

Antriebswellen passend für Aufsteckgetriebe anderer Hersteller auf Anfrage.

Zentral-Antrieb

Beide Radblöcke werden nur mit einem Getriebemotor angetrieben
(Zahnwellenprofil, Paßfederverbindung und Schrumpfscheibenverbindung)



Für Getriebe mit Hohlwelle und Paßfederverbindung nach DIN 6885

Passend für Getriebe-Hohlwelle		L	I1	I2	I3	c Getriebe-anschlag	Paßfeder DIN 6885	Kupplung Innenverzahnung/ d3 x 14
Innen-Ø	Länge							
Ø 35	≤ 150	Bei Bestellung angeben	330	225	Maß L minus 577	110	A 10 x 8 x 70	N35 x 2 x 16 Ø 50 x 100
Ø 40	≤ 180		350	148	Maß L minus 520	110	A 12 x 8 x 100	N40 x 2 x 18 Ø 55 x 100
Ø 50	≤ 210		400	158	Maß L minus 580	120	A 14 x 9 x 110	N50 x 2 x 24 Ø 60 x 120
Ø 60 *	≤ 240		430	158	Maß L minus 610	120	A 18 x 11 x 125	N60 x 2 x 28 Ø 75 x 125

Passend für Getriebe folgender Fabrikate:

Siemens Motox (Flender), Bauer (Danfoss), KEB, Lenze, Nord, PREMIUM STEPHAN, SEW, Siemens, Stöber, Demag

U.a. passende Typenbezeichnungen siehe Einzelantrieb.

Antriebswellen ohne Getriebeanschlag bzw. mit angepasstem Abstand (c) auf Anfrage.

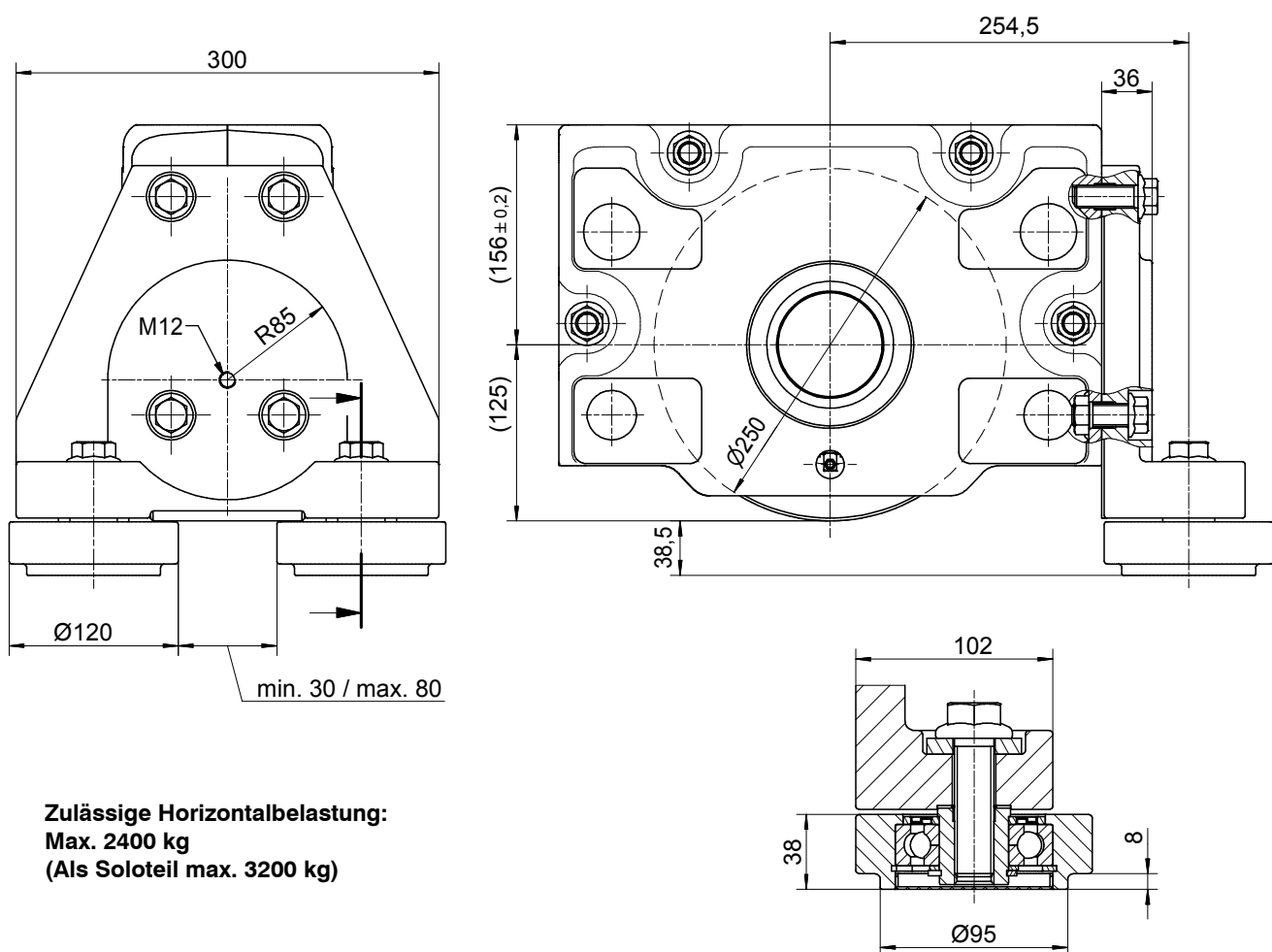
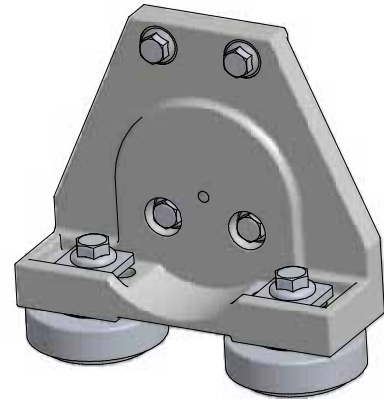
* Auf Anfrage, mit Angabe des max. Antriebsdrehmomentes.

Radblock RB 250-V

Horizontalrollenführung für Laufräder Ø 250 (Form 1-5)

Horizontalrollenführung mit einstellbaren Führungsrollen aus 42CrMo4+QT.

Die Montage eines Zellstoffpuffers (Seite 144) ist ohne Distanzscheiben möglich. Parallel laufende Radblöcke ohne Horizontalrollenführung können zum Längenausgleich mit Distanzscheiben ausgeführt werden.



Zulässige Horizontalbelastung:
Max. 2400 kg
(Als Soloteil max. 3200 kg)

Im Lieferumfang sind alle erforderlichen Befestigungselemente vorhanden.

Horizontalrollenführung für andere Schienenprofile auf Anfrage.

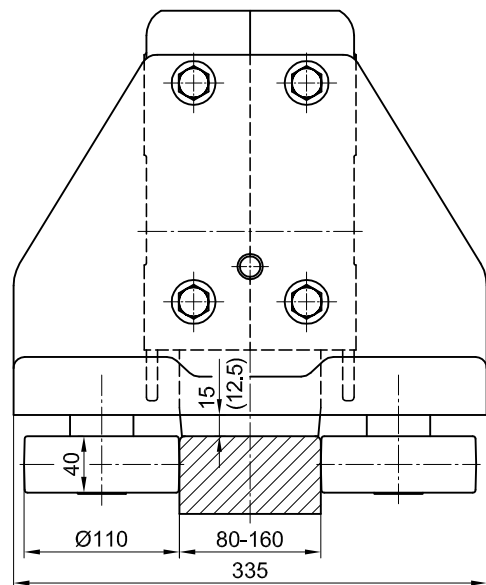
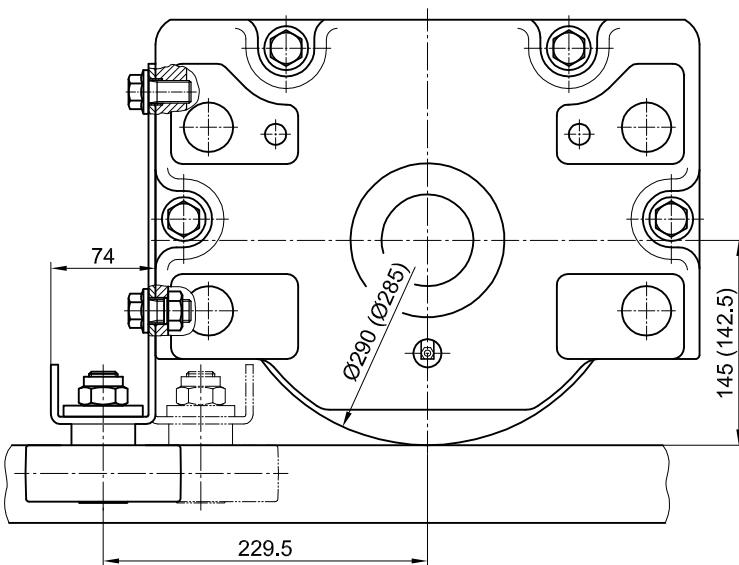
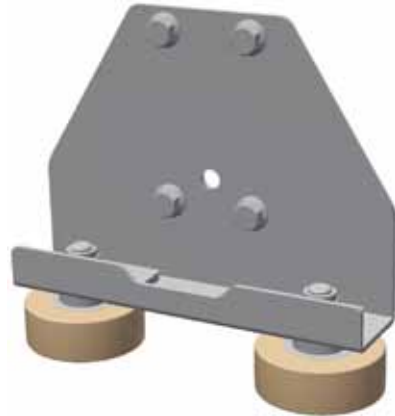
Radblock RB 250-V

Horizontalrollenführung

für Laufräder $\varnothing 290$ und $\varnothing 285$
mit Beschichtung aus Vulkollan bzw. PA12G

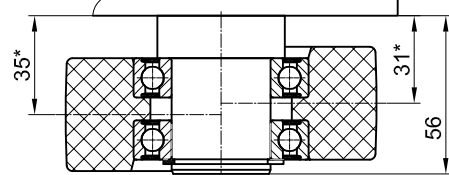
Horizontalrollenführung mit einstellbaren Führungsrollen aus PA12G.

Die Montage eines Zellstoffpuffer ist mittels zusätzlicher Distanzscheiben möglich.



Zulässige Dauerbelastung: 700 kg
Max. kurzzeitige Belastung: 1100 kg

Vergrößerte Detailzeichnung der Führungsrolle



Durch Wenden der unsymmetrischen Führungsrolle sind zwei Abstände* einstellbar.

Im Lieferumfang sind alle erforderlichen Befestigungselemente vorhanden.

Horizontalrollenführung für andere Schienenprofile auf Anfrage.