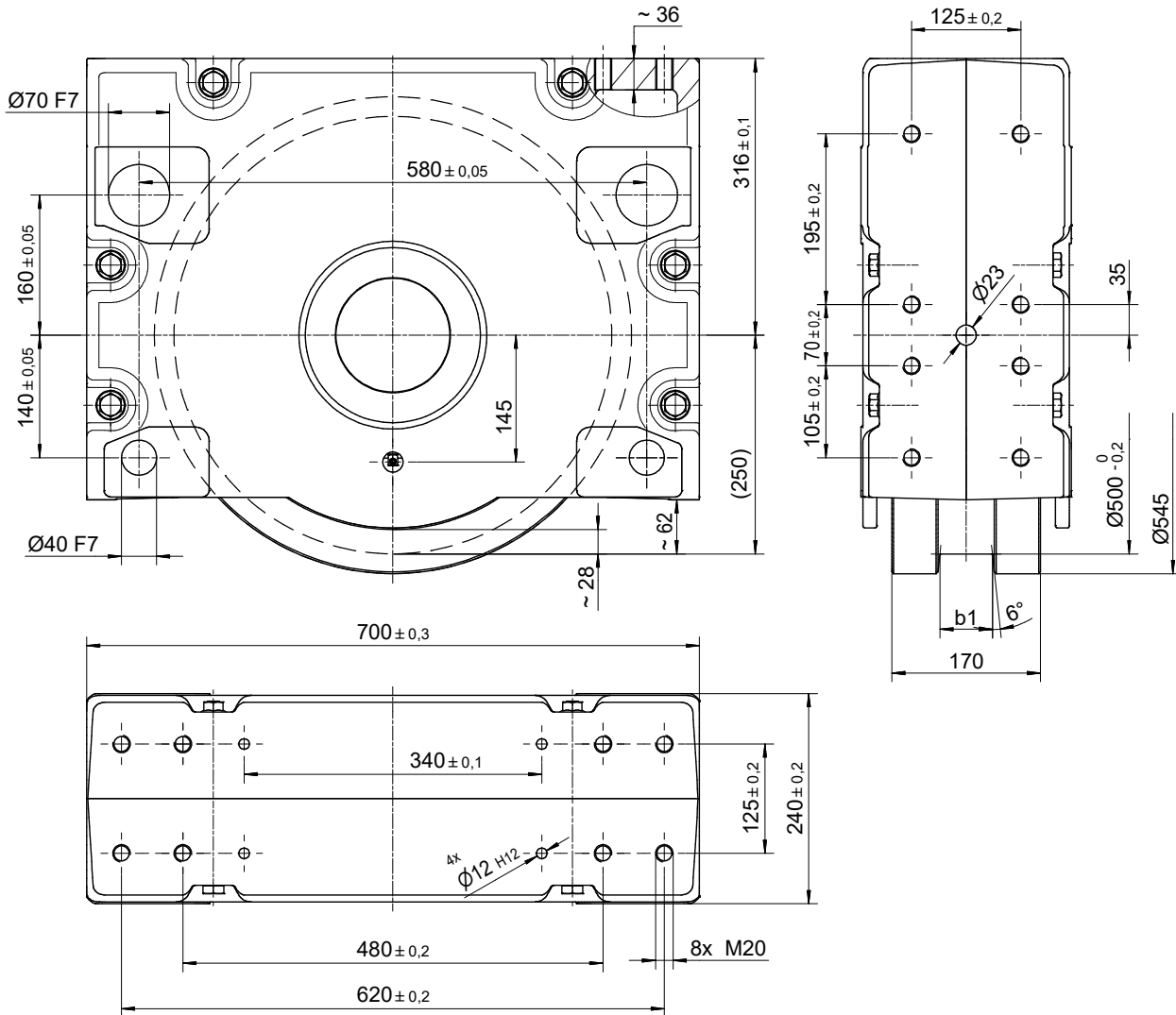

Radblock

RB 500

Radblock RB 500

Hauptmaße



Gewicht: ca. 310 kg
max. Radlast: 40 000 kg

Bestellbeispiele

RBA 500×90

Radblock 500, antreibbar, mit Innenkonus, mit beidseitigem Spurkranz, Ausführung Form 1, Spurausdrehung 90 mm

RBN 500×90

Radblock 500, nicht antreibbar, ohne Innenkonus, mit beidseitigem Spurkranz, Ausführung Form 1, Spurausdrehung 90 mm

RBA 500×130

Radblock 500, antreibbar, mit Innenkonus, mit einseitigem Spurkranz, Ausführung Form 2, Spurausdrehung 130 mm

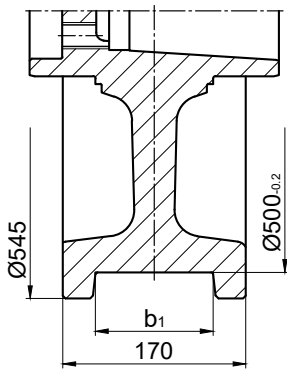
RBA 500×170

Radblock 500, antreibbar, mit Innenkonus, ohne Spurkränze, Ausführung Form 4

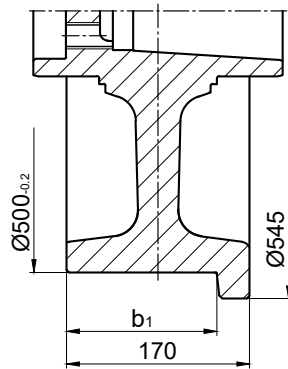
Ausführung RBA bzw. RBN siehe Seite 5

Radblock RB 500

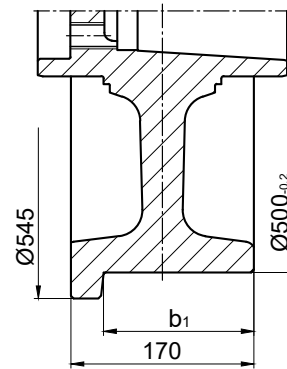
Standard-Ausführungen



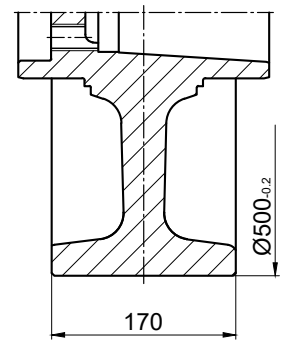
Form 1
beidseitiger Spurkranz



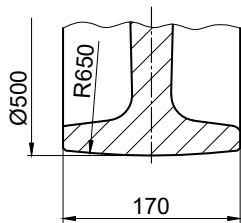
Form 2¹⁾
einseitiger Spurkranz
auf Antriebsseite



Form 3¹⁾
einseitiger Spurkranz
gegenüber Antriebsseite

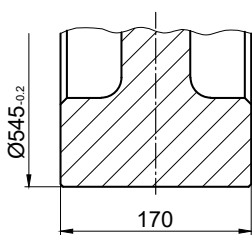


Form 4
ohne Spurkränze
mit zylindrischer Lauffläche

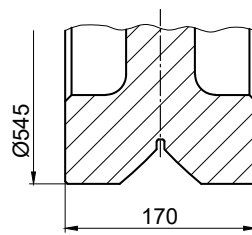


Form 5
ohne Spurkränze
mit balliger Lauffläche

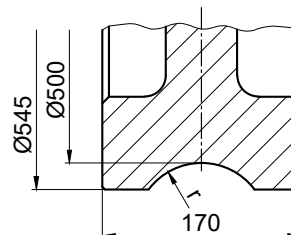
Sonder-Ausführungen



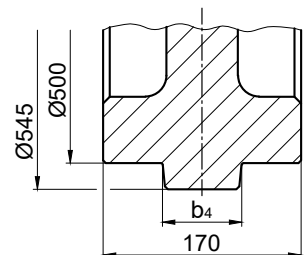
Form 9
ohne Spurkränze, breit
mit zylindrischer Lauffläche



Form 10
mit Prismenführung



Form 11
mit konkaver Ausdrehung
 $r = 1,1 \times \text{Schienenradius}$
(Empfehlung)



Form 12
mit Mittenspurkranz

Form 1			Form 2 und 3	
Spurausdrehung b_1 für beidseitigen Spurkranz			Spurausdrehung b_1 für einseitigen Spurkranz	
minimal	maximal	Standard	minimal	maximal
60	130	90	115	150

1) Beim nicht angetriebenen Radblock RBN sind Form 2 und 3 identisch.

Radblock RB 500

Anschlussmöglichkeiten

Kopfanschluss KA 500.1

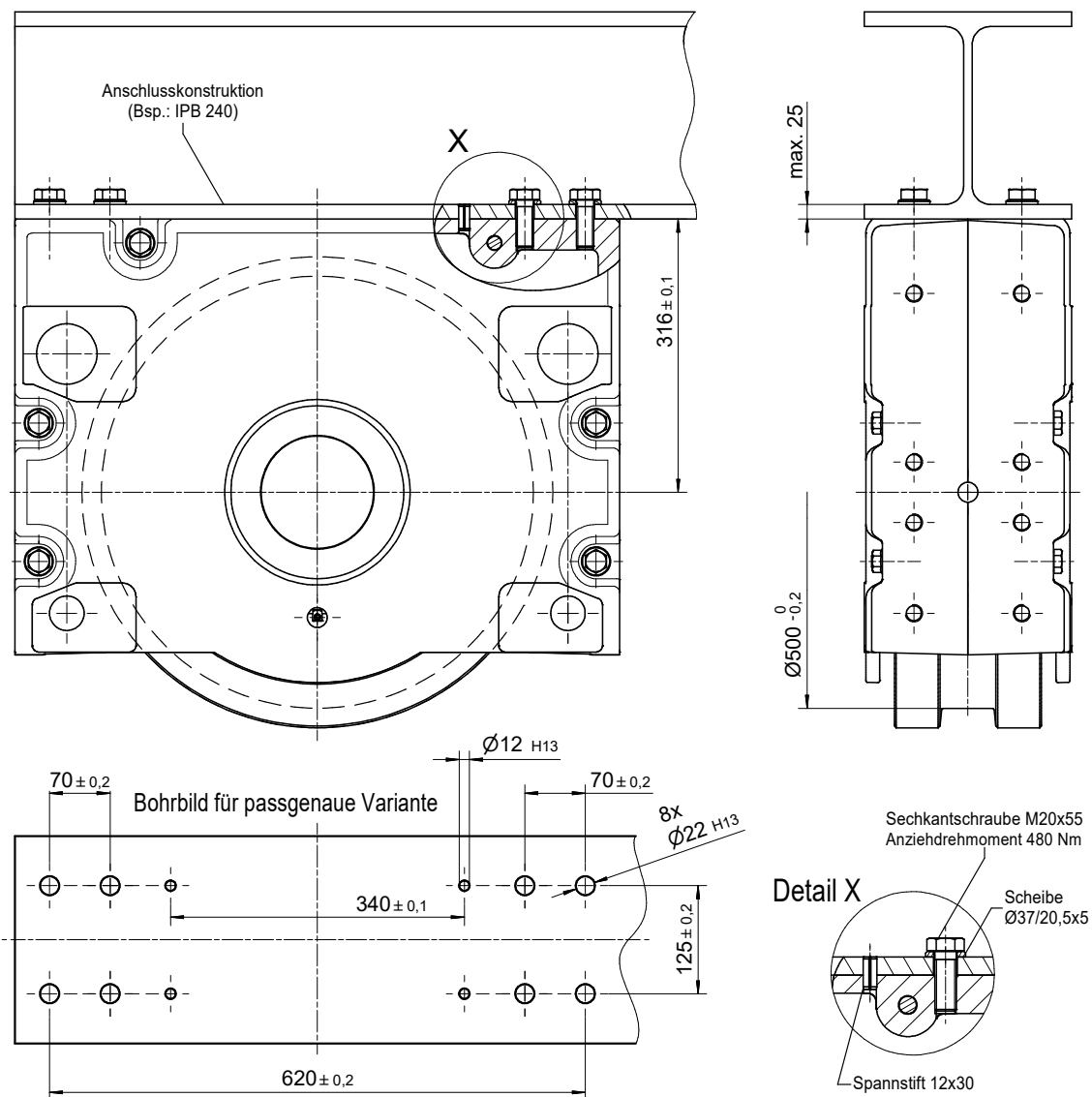
Passgenauer Direktanschluss als Schraubverbindung (Schweißkonstruktionen, Walzprofil, usw.)

Kopfanschluss mit Sechskantschrauben zum Einbau in passgenau gebohrte Anschlusskonstruktionen. Ein Ausrichten der Radblöcke entfällt.

1 Satz KA 500.1 besteht aus:

- 8 Sechskantschrauben mit Gewindesicherung M20×55 – 10.9
DIN EN ISO 4017 (DIN 933)
- 8 Scheiben $\varnothing 37 / 20,5 \times 5$
- 4 Spannstifte 12×30 DIN EN ISO 8752 (DIN 1481)

Befestigungsteile für größere Blechstärken und/oder ausrichtbaren Direktanschluss auf Anfrage lieferbar.
Ausrichtbare Variante siehe Bohrbild KA 500.2 (Seite 148).



Radblock RB 500

Anschlussmöglichkeiten

Kopfanschluss KA 500.2

Ausrichtbarer Direktanschluss als Schraubverbindung (Schweißkonstruktionen, Walzprofil, usw.)

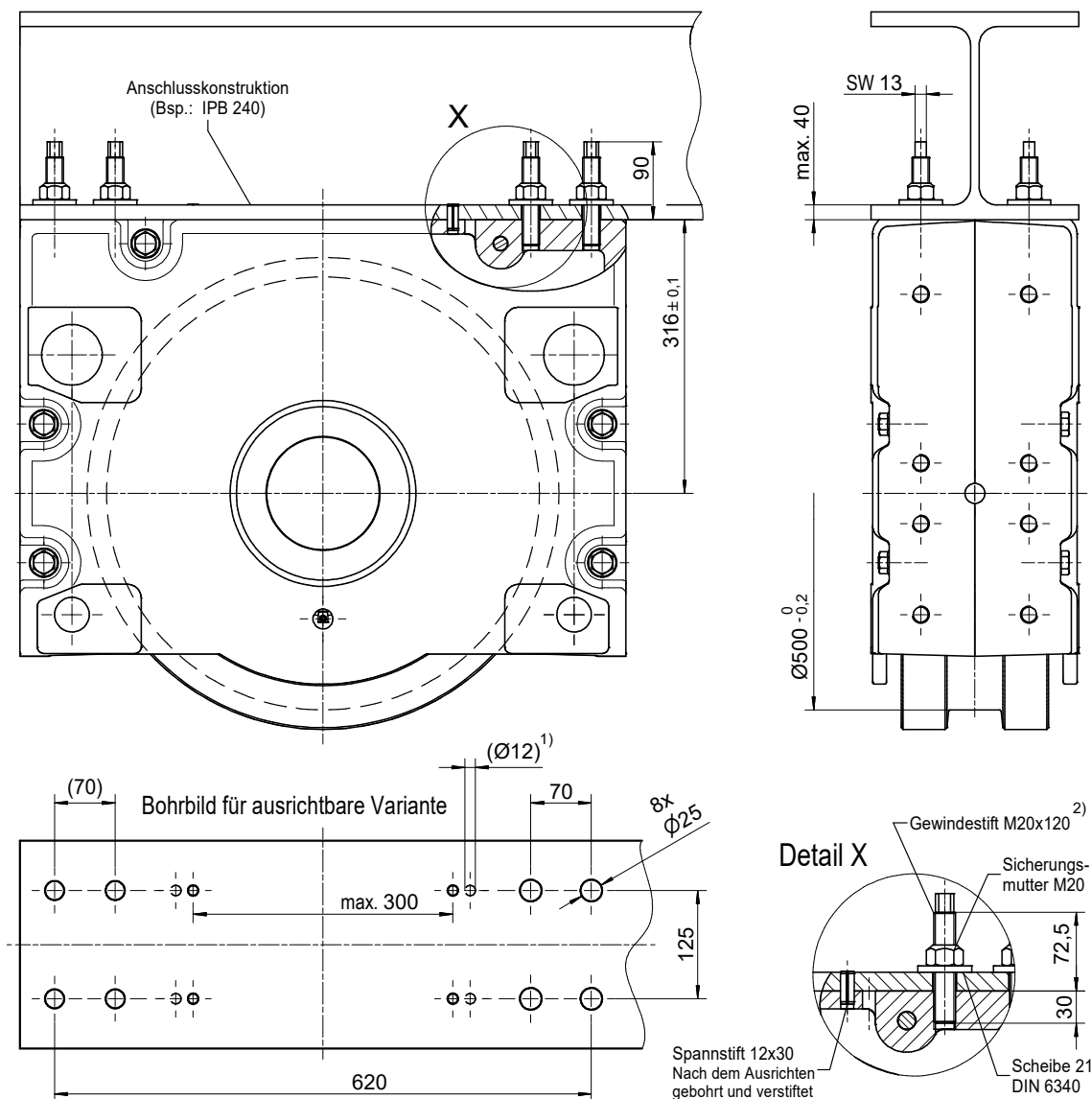
Kopfanschluss mit Gewindestiften zum Einbau in Anschlusskonstruktion mit passgenau oder größer vorgebohrten Befestigungslöchern

Bei größer vorgebohrten Befestigungslöchern muss der Radblock ausgerichtet werden. Anschließend wird der Radblock verschraubt und sollte mit den mitgelieferten Spannstiften 12×30 verbohrt werden. Dies darf jedoch nicht im Bereich der Verbindungsschrauben oder der vorhandenen Passstiftbohrungen [1]) erfolgen. Das Ausrichten entfällt bei passgenauen Befestigungslöchern.

1 Satz KA 500.2 besteht aus:

- 8 Gewindestifte M20×120 - 10.9 ZT
- 8 Sicherungsmuttern M20-10 DIN EN ISO 7042 (DIN 980)
- 8 Scheiben 21 DIN 6340
- 4 Spannstifte 12×30 DIN EN ISO 8752 (DIN 1481)

Für größere Blechstärken sind längere Gewindestifte lieferbar.



1) Verstemmen ist im Bereich der vorhandenen Passstiftbohrungen nicht zulässig!

2) Auf Wunsch werkseitig im Radblockgehäuse eingeklebt

Radblock RB 500

Anschlussmöglichkeiten

Bolzenanschluss BA 500.2

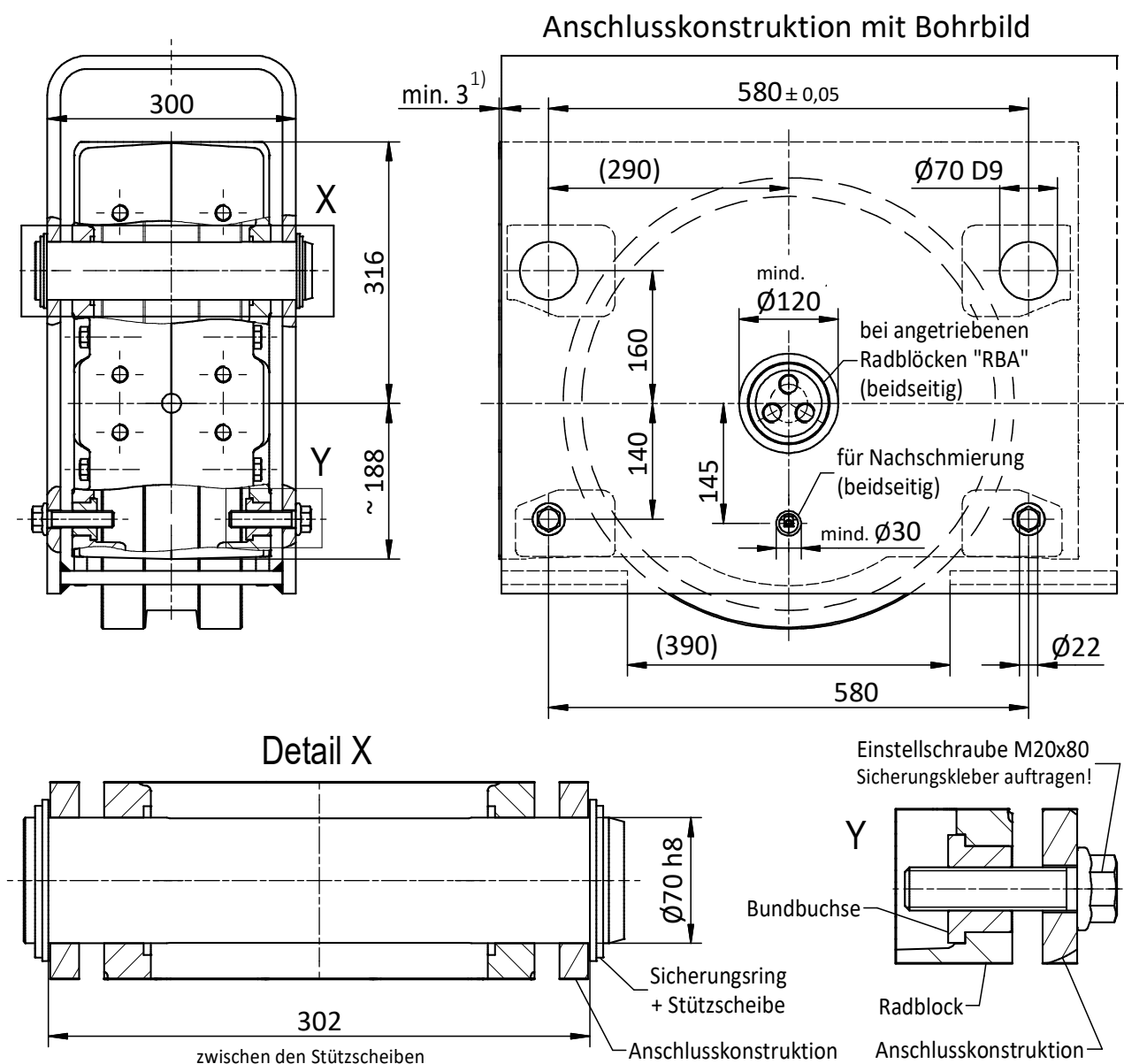
Durch Schrauben einstellbare Bolzenverbindung zum Einbau in Hohlprofilen, Schwingen, usw.

Bolzenanschluss mit Ausrichtmöglichkeit durch einstellbare Sechskantschrauben. Das Ausrichten erfolgt im eingebauten und entlastenden Zustand.

1 Satz BA 500.2 besteht aus:

- 2 Bolzen Ø70
- 4 Sicherungsringe 70×4, DIN 471
- 4 Stützscheiben S 70×90 DIN 988
- 4 Bundbuchsen mit Innengewinde (eingeklebt)
- 4 Sicherungsschrauben M20×80 (mit Schraubensicherungskleber sichern!)
Sicherungskleber **nicht** im Lieferumfang enthalten

Bolzenanschluss in Sonderausführung nach Kundenzeichnung lieferbar.



1) Maß ist nur bei stirnseitigen Anbauteilen zu beachten

Radblock RB 500

Anschlussmöglichkeiten

Bolzenanschluss BA 500.3

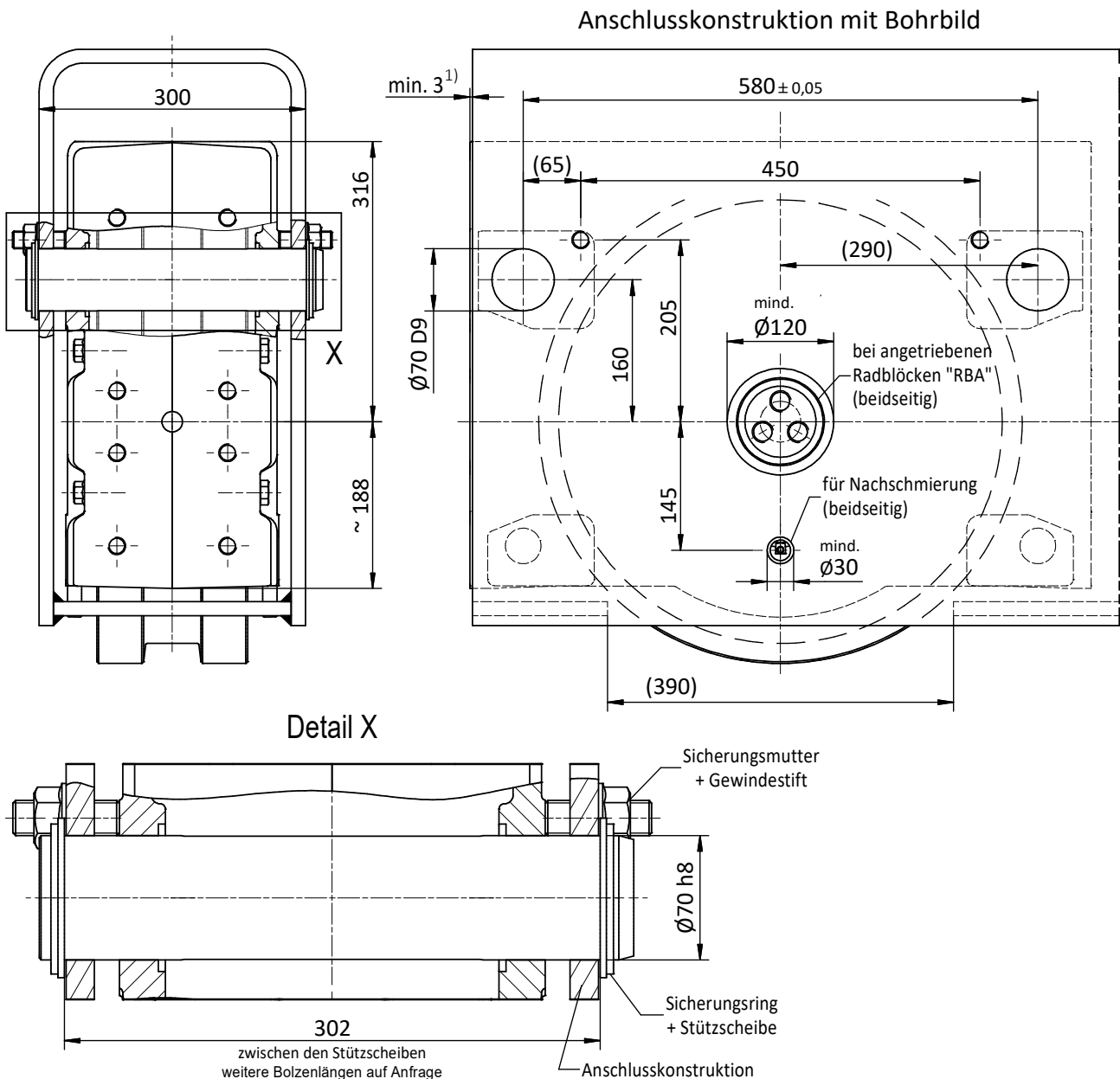
Durch Gewindestifte einstellbare Bolzenverbindung zum Einbau in Hohlprofilen, Schwingen, usw.

Bolzenanschluss mit Ausrichtmöglichkeit durch einstellbare Gewindestifte. Das Ausrichten erfolgt im eingebauten und entlastenden Zustand.

1 Satz BA 500.3 besteht aus:

- 2 Bolzen $\text{\O}70$
- 4 Sicherungsringe 70×4 , DIN 471
- 4 Stützscheiben $S 70 \times 90$ DIN 988
- 4 Gewindestifte $M 20 \times 60$ DIN 913
- 4 Sicherungsmuttern $M20$

Bolzenanschluss in Sonderausführung nach Kundenzeichnung lieferbar.



Radblock RB 500

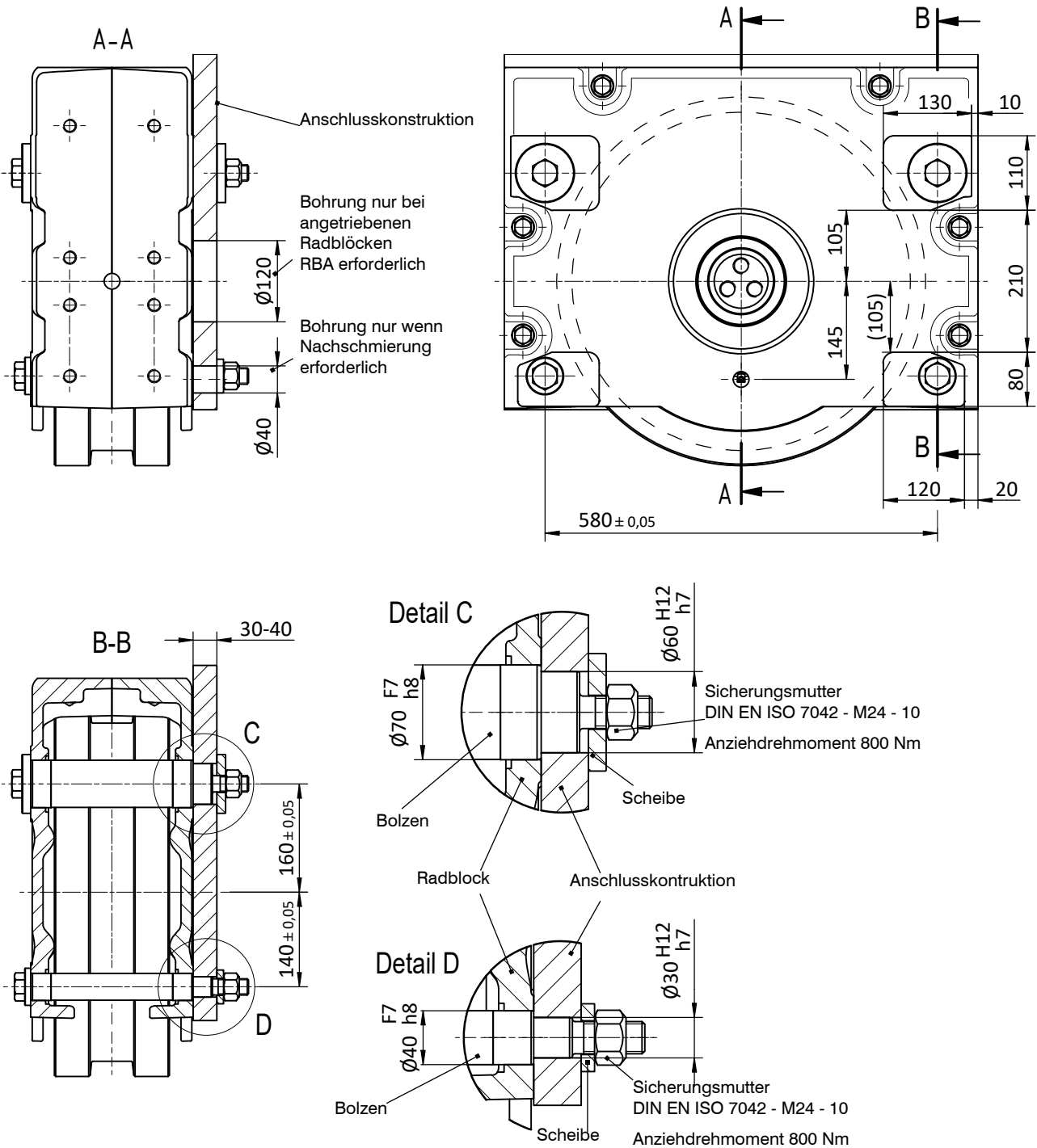
Anschlussmöglichkeiten

Wangenanschluss WA 500

Seitliche Anschlussmöglichkeit für niedrig bauende Konstruktionen

1 Satz WA 500 besteht aus:

- 2 Bolzen Ø 70/60
- 2 Scheiben Ø 25/87
- 2 Bolzen Ø 40/30
- 2 Scheiben Ø 25 DIN 7349
- 4 Sicherungsmuttern M 24 DIN EN ISO 7042

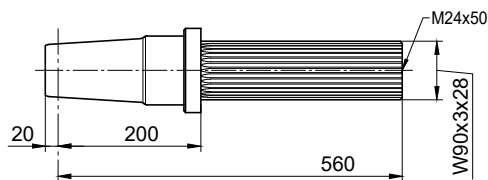
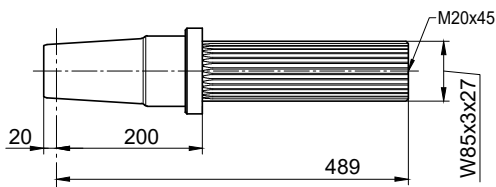
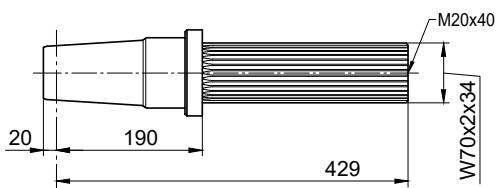
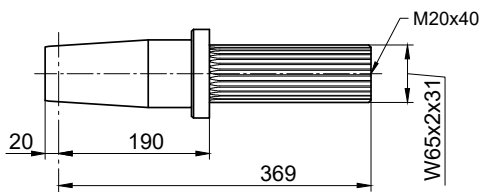


Radblock RB 500

Antriebswellen passend für Aufsteckgetriebe anderer Hersteller auf Anfrage.

Einzel-Antrieb

Antriebswellen passend für Aufsteckgetriebe mit Zahnwellenprofil nach DIN 5480



Aufsteckgetriebe		
Typ	Hersteller	Zahnwellenprofil nach DIN 5480

FV 87 / KV 87	SEW	W65 x 2 x 31
SPZT / SKZT 56..	PREMIUM STEPHAN	
F.A.T / KAT 109	SIEMENS	

FV 97 / KV 97	SEW	W70 x 2 x 34
SK 6282 EA	NORD	
SPZT / SKZT 66..	PREMIUM STEPHAN	
F.A.T / KAT 129	SIEMENS	

FV 107 / KV 107	SEW	W85 x 3 x 27
SK 7282 EA	NORD	
SPZT / SKZT 76..	PREMIUM STEPHAN	
F.A.T / KAT 149	SIEMENS	

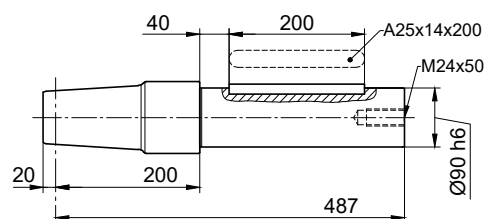
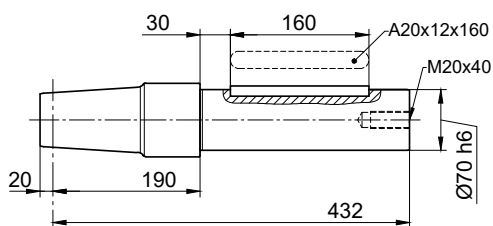
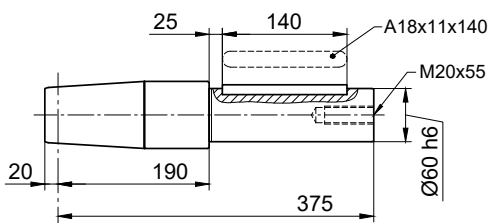
F.A.T / KAT 169	SIEMENS	W90 x 3 x 28
-----------------	---------	--------------

Radblock RB 500

Antriebswellen passend für Aufsteckgetriebe anderer Hersteller auf Anfrage.

Einzel-Antrieb

Antriebswellen passend für Aufsteckgetriebe mit Passfederverbindung nach DIN 6885



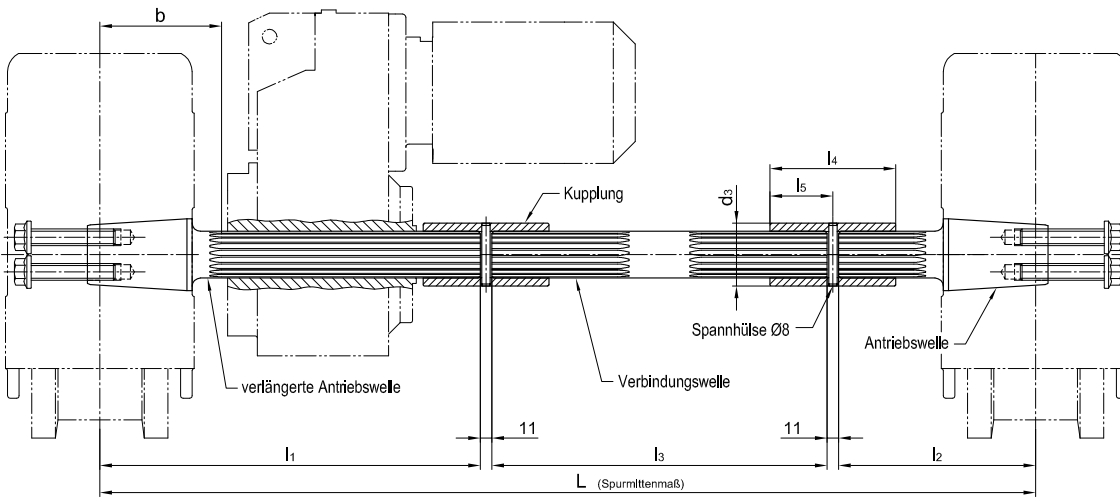
Aufsteckgetriebe		
Typ	Hersteller	Wellenende
FA / KA / SA 87	SEW	Ø 60
SK 5282 AB	NORD	
FDA 109 (FDA 108) FZA 109 (FZA 108) KA 109 (KA 108)	SIEMENS (FLENDER)	
GFL / GKS 09	LENZE	
K 7	STÖBER	
SPZH 56.. SKZH 56..	PREMIUM STEPHAN	
FA / KA / SA 97	SEW	Ø 70
SK 6282 AB	NORD	
FDA 129 (FDA 128) FZA 129 (FZA 128) KA 129 (KA 128)	SIEMENS (FLENDER)	
SPZH 66.. SKZH 66..	PREMIUM STEPHAN	
FA / KA 107	SEW	Ø 90
FDA 149 (FDA 148) FZA 149 (FZA 148) KA 149 (KA 148)	SIEMENS (FLENDER)	
SPZH 77.. SKZH 77..	PREMIUM STEPHAN	

Radblock RB 500

Antriebswellen passend für Aufsteckgetriebe anderer Hersteller auf Anfrage.

Zentral-Antrieb

Beide Radblöcke werden nur mit einem Getriebemotor angetrieben
(Zahnwellenprofil, Passfederverbindung und Schrumpfscheibenverbindung)



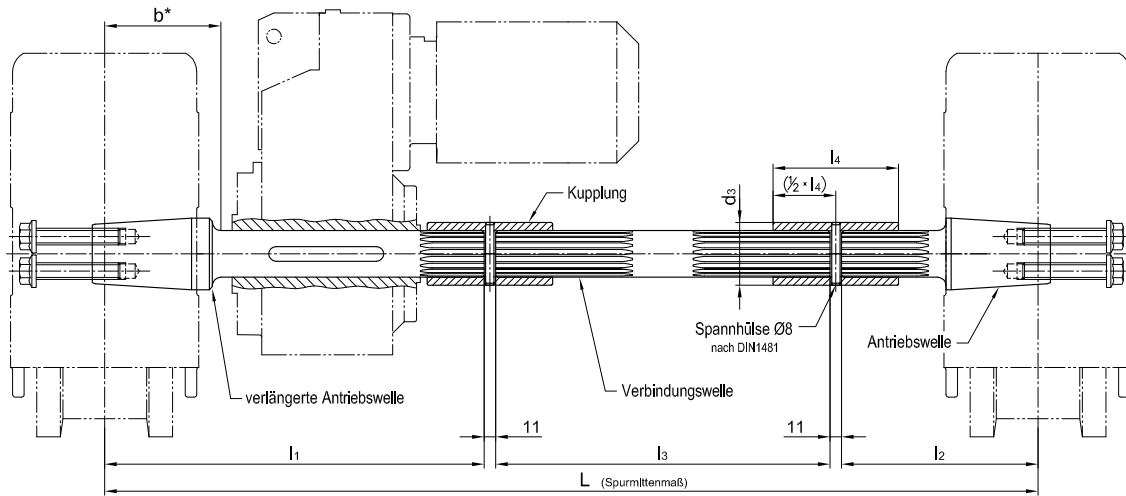
Typ	Hersteller	Zahnwellenprofil DIN 5480	L	I1	I2	I3	Mitte RB bis Verzahnung b	I4	I5	d3	Spannhülse DIN 1481
AF 10 AUK 60	DEMAG	W65 x 2 x 31	Bitte bei Bestellung angeben !	510	218	Maß L minus 750	185	125	62,5	80	8 x 80
FV 87 KV 87	SEW										
SK 9042.1AZE	NORD										
SPZT 56.. SKZT 56..	PREMIUM STEPHAN										
F.AT 109 KAT 109	SIEMENS										
FV 97 KV 97	SEW	W70 x 2 x 34		580	218	Maß L minus 820	185	135	67,5	90	8 x 90
SK 6282EA SK 9052.1AZE	NORD										
F.A.T 108B KA.T 108	SIEMENS (FLENDER)										
SPZT 66.. SKZT 66..	PREMIUM STEPHAN										
F.AT 129 KAT 129	SIEMENS										
FV 107 KV 107	SEW	W85 x 3 x 27		650	228	Maß L minus 900	195	160	80	110	8 x 110
SK 7282 EA SK 9072.1AZE	NORD										
F.AT 108B KA.T 108	SIEMENS										
SPZT 77.. SKZT 77..	PRMIUM STEPHAN										
F.AT 149 KAT149	SIEMENS										
F.AT 169 KAT 169	SIEMENS	W90 x 3 x 28	710	238	Maß L minus 970	200	170	85	115	8 x 115	

Radblock RB 500

Antriebswellen passend für Aufsteckgetriebe anderer Hersteller auf Anfrage.

Zentral-Antrieb

Beide Radblöcke werden nur mit einem Getriebemotor angetrieben
(Zahnwellenprofil, Passfederverbindung und Schrumpfscheibenverbindung)



Für Getriebe mit Hohlwelle und Passfederverbindung nach DIN 6885

Passend für Getriebe-Hohlwelle		L	I1	I2	I3	b* ohne Getriebeanschlag	Paßfeder DIN 6885	Kupplung Innenverzahnung/ d3 x 14
Innen-Ø	Länge							
Ø 60	≤ 280 ¹⁾ ≤ 250 ²⁾	Bei Bestellung bitte angeben	500	213	Maß L minus 735	160	A 18 x 11 x 140	N60 x 2 x 28 Ø 75 x 125
Ø 70	≤ 350 ¹⁾ ≤ 320 ²⁾		600	218	Maß L minus 840	160	A 20 x 12 x 180	N70 x 2 x 34 Ø 90 x 135
Ø 80	≤ 380 ¹⁾ ≤ 350 ²⁾		625	228	Maß L minus 875	160	A 22 x 14 x 180	N75 x 3 x 24 Ø 95 x 145
Ø 90	≤ 410 ¹⁾ ≤ 380 ²⁾		650	238	Maß L minus 910	170	A 25x 14 x 200	N90 x 3 x 28 Ø 115 x 170

* Antriebswellen ohne Getriebeanschlag !

Maß b = Kleinstmöglicher Abstand von Mitte-Radblock bis Getriebehohlwelle

¹⁾ bei kleinstmöglichem Getriebeanstand (b)

²⁾ bei Getriebeabstand = 190 mm

Antriebswellen mit Getriebeanschlag auf Anfrage.

Passend für Getriebe folgender Fabrikate:

Siemens Motox (Flender), Bauer (Danfoss), KEB, Lenze, Nord, PREMIUM STEPHAN, SEW, Siemens, Stöber, Demag

U.a. passende Typenbezeichnungen siehe Einzelantrieb.